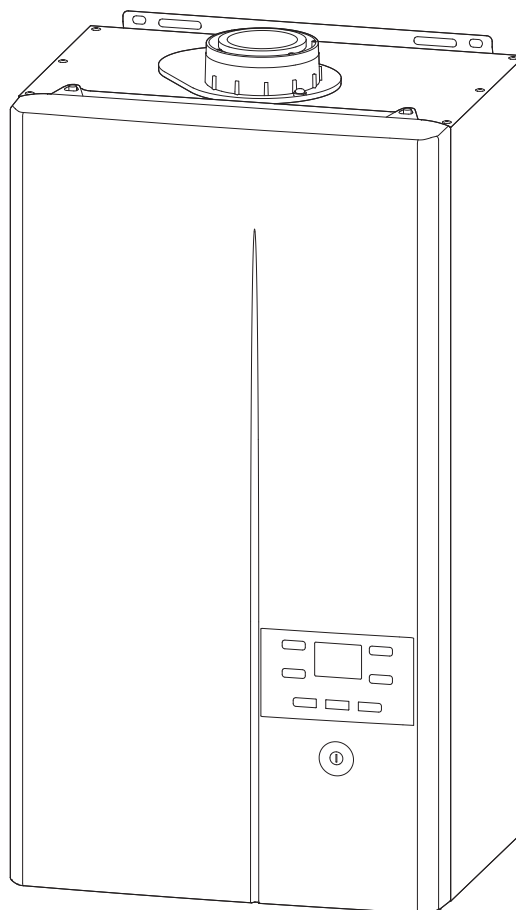


INSTALLATION

FR

Naema 2 micro

Chaudière murale chauffage et sanitaire micro
Gaz à condensation



Naema 2 micro 25
021242

Naema 2 micro 30
021243

Naema 2 micro 35
021244



U0619434_1906_FR_23
11/02/2021

Destinée au professionnel.
À conserver par l'utilisateur pour consultation ultérieure



■ Conditions réglementaires d'installation et d'entretien

L'installation et l'entretien de l'appareil doivent être effectués par un professionnel agréé conformément aux textes réglementaires et règles de l'art en vigueur notamment :

• BÂTIMENTS D'HABITATION

- **Arrêté du 23 février 2018** - Règles techniques et de sécurité applicables aux installations de gaz combustible des bâtiments d'habitation individuelle ou collective, y compris les parties communes et guides associés (guide général : Installations de Gaz ; guides thématiques : Appareils et Matériels à Gaz / Aptitude Au Soudage / EVAcuation des Produits De Combustion / Sites de Production d'Énergie).

- **NF DTU 61.1 (P45-204)** et ses modificatifs : Installations de gaz dans les locaux d'habitation.

- **NF DTU 60.1 (P40-201) - déc. 2012** : Plomberie sanitaire pour bâtiments à usage d'habitation.

- **NF DTU 60.11 (P40-202) - août 2013** : Règles de calcul des installations de plomberie sanitaire et des installations d'évacuation des eaux pluviales.

- **NF DTU 60.3 - 2007** : Canalisations en PVC.

- **NF DTU 60.5 (P41-221) - janv. 2008** : Canalisations en cuivre - Distribution d'eau froide et chaude sanitaire, évacuation d'eaux usées, d'eaux pluviales, installations de génie climatique.

- **Règlement Sanitaire Départemental Type (RSD)**

- **Arrêté du 30 novembre 2005** : impose la limitation de température de l'ECS. Si l'installation n'est pas équipée de dispositif de limitation de température au point de puisage, la pose d'un mitigeur thermostatique à la sortie de la production d'ECS est recommandée.

- **NF C 15-100** et ses modificatifs : Installations électriques à basse tension - Règles.

• **Attention, la chaudière ne doit pas être installée dans un courant d'air.**

• ÉTABLISSEMENTS RECEVANT DU PUBLIC

L'installation et l'entretien doivent être effectués conformément aux textes réglementaires et règles de l'art en vigueur, notamment :

- **Règlement de sécurité contre l'incendie et la panique dans les établissements recevant du public:**

a) Prescriptions générales

- Articles GZ (pour tous les appareils): Installations aux gaz combustibles et hydrocarbures liquéfiés.

- Articles CH (suivant l'usage) : Chauffage, ventilation, réfrigération, conditionnement d'air et de production de vapeur et d'eau chaude sanitaire.

b) Prescriptions particulières à chaque type d'établissement recevant du public (hôpitaux, magasins, etc...).

• AUTRES TEXTES RÉGLEMENTAIRES

Fumisterie

- **NF EN 13384-1** et ses modificatifs : Conduits de fumée. Méthodes de calcul thermo-aéraulique.

- **NF DTU 24.1** : Travaux de fumisterie.

- **Arrêté du 22 octobre 1969** : Conduit de fumée desservant les logements.

- **Arrêté du 24 mars 1982** et ses modificatifs : Aération des logements.

Entretien

- **Arrêté du 15/09/2009** relatif à l'entretien annuel des chaudières dont la puissance nominale est comprise entre 4 et 400 kilowatts (J.O. 31/10/2009).

Installation de chauffage avec plancher chauffant

- **NF DTU 65.14** : Exécution de planchers chauffants à eau chaude.

■ Nettoyage de l'installation

Produits de nettoyage conseillés :

- Fernox F3.

- Sentinel X300 / Sentinel X400.



Suivre les préconisations du fabricant. Avant de procéder au remplissage définitif, effectuer le rinçage de l'installation plusieurs fois si nécessaire.

■ Eau de chauffage

• *Précautions contre la corrosion, le tartre, la boue, les modifications chimiques et la prolifération microbologique de l'eau*

Dans certaines installations, la présence de métaux différents peut engendrer des problèmes de corrosion ; on observe alors la formation de particules métalliques et de boue dans le circuit hydraulique. Dans ce cas, il est souhaitable d'utiliser un inhibiteur de corrosion dans les proportions indiquées par son fabricant. D'autre part, il est nécessaire de s'assurer que l'eau traitée ne devient pas agressive (pH neutre : $7 < \text{pH} < 9$).

Produits inhibiteurs conseillés :

- Fernox : Protector (Inhibiteur).

Alphi 11 (agent antigel + Inhibiteur).

- Sentinel : X100 (Inhibiteur).

X500 (agent antigel + Inhibiteur).



Suivre les préconisations du fabricant.

L'apport d'eau fréquent présente un risque d'entartrage pour l'échangeur et nuit à la longévité de celui-ci.

■ Eau chaude sanitaire

• *Dureté de l'eau*

Dans les régions où l'eau sanitaire est calcaire (supérieur à 20°fH), il est conseillé d'installer un appareil anti-tartre (réglé pour un TH de 10°fH minimum) sur l'arrivée d'eau froide afin de réduire les nettoyages du préparateur sanitaire.





■ Évacuation des condensats

Le système d'évacuation des condensats est dimensionné pour évacuer la totalité des condensats issus de la chaudière (corps de chauffe et écoulements dans le conduit d'évacuation des produits de combustion).

■ Raccordements électriques - rappels

Avant toute intervention, s'assurer que l'alimentation électrique générale est coupée.

L'installation électrique doit être réalisée conformément à la réglementation en vigueur (norme NF C15-100).

Les raccordements électriques ne doivent être effectués que lorsque toutes les autres opérations de montage (fixation, assemblage, etc.) ont été réalisées.

Cet appareil est prévu pour fonctionner sous une tension nominale de 230 V, 50 Hz.

Ne pas poser ensemble les lignes de sondes et les lignes du secteur afin d'éviter les interférences dues aux pointes de tension du secteur.

Le raccordement à la terre et sa continuité sont impératifs.

L'installation électrique doit obligatoirement être équipée d'un disjoncteur différentiel de 30 mA.

L'interrupteur de la chaudière ne dispense pas de l'installation d'un organe réglementaire de coupure bipolaire.

Il est impératif de respecter la polarité phase-neutre lors du branchement électrique.


L'installation de la chaudière dans une salle de bains, quand elle est possible, nécessite le raccordement à une liaison équipotentielle.

■ Certificat de conformité

L'installation d'une chaudière gaz doit obligatoirement faire l'objet d'un Certificat de Conformité visé par Qualigaz ou tout autre organisme agréé par le Ministère de l'Industrie (arrêté du 2 août 1977 modifié) :









- Modèle 2 pour une installation neuve complétée ou modifiée ;
- Modèle 4 pour le remplacement d'une chaudière.



 Cet appareil nécessite l'intervention d'un technicien chauffagiste pour son installation.

Sommaire

Q Présentation du matériel	7
Colisage	7
Déballage et réserves	7
Matériel en option	7
Caractéristiques générales	8
Capacité maxi de l'installation	9
Descriptif	10
Principe de fonctionnement.	13
🏠 Implantation	14
Le local d'implantation.	14
Fumisterie	15
💧 Raccordements hydrauliques	20
Pose de la chaudière et raccordements	20
Remplissage du siphon	22
Type de gaz.	23
🔧 Raccordements électriques	24
Raccordements électriques de puissance (BT).	25
Raccordements électriques TBTS.	25
⚙️ Mise en service	27
Pression et hauteur de l'installation.	27
Contrôles avant mise en service	27
Première mise sous tension	28
Contrôle de combustion	29
Fonctionnement du circulateur	30
👤 Interface régulation	31
Fonctionnement chauffage	32
Fonctionnement ECS	38
🏠 Menu régulation	39
Paramètres à régler en fonction de l'installation	39
Liste des paramètres.	39

 Diagnostic de pannes et informations	44
Messages d'erreur	44
Affichage d'informations	47
 Entretien	48
Vérification du circuit hydraulique	48
Entretien du conduit d'évacuation	48
Vérification du circuit électrique	48
Entretien de l'échangeur thermique gaz	49
Vérification des paramètres de combustion	51
 Maintenance	52
Vidange de la chaudière	52
Maintenance organes électriques	53
 Pièces détachées	54
 Annexes	64
Schémas hydrauliques de principe	64
Plan de câblage électrique	66
Gabarit Micro 25 / 30 / 35	67
Implantation du terminal (C13, C33, C43p)	68
Certificat CE	69
 Données de certification ECS	70
 Consignes à donner à l'utilisateur	70
 Index	71

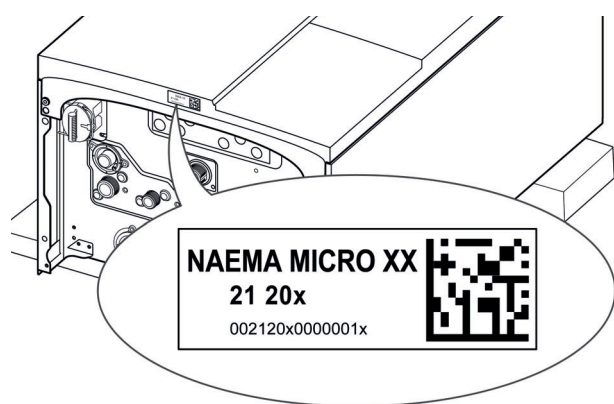
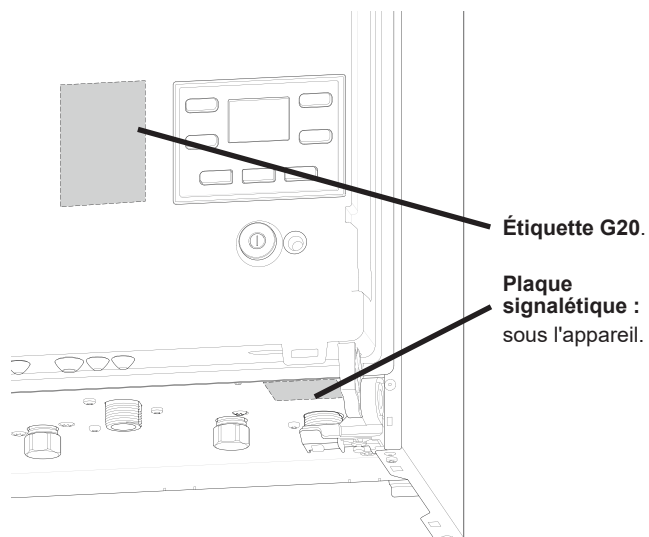


fig. 1 - Situation de la plaque signalétique et étiquette réglage gaz

Conseils de manipulation



Retirer la façade pour avoir une meilleur prise.
Saisir la chaudière par la base et les parois latérales.



Ne pas la saisir par les organes.

Q Présentation du matériel

► Colisage

4 colis sont nécessaires pour réaliser une installation complète :

- Chaudière gaz murale étanche (avec 1 coude gaz, 1 tube d'évacuation et 6 joints).
- Barrette de robinets (équipée d'un robinet NF OCSF exclusivement destiné à être installé avec les chaudières décrites dans ce document - voir références en couverture ; d'un support mural et d'un gabarit de pose) (074221).
- Douilles pour raccorder la chaudière sur la barrette de robinets (Installation neuve : 074287 ou kits de remplacement : voir catalogue).
- Conduit de raccordement au choix

Ventouse concentrique ¹ ...			
... horizontale Ø 60/100			
C13	Coude 90° + Terminal ...		
	... Noir	074255	
	... Blanc	074216	
	Coude 90° + Terminal Réno Condens	074226	
	Coude 90° + Terminal télescopique	074256	
	... horizontale Ø 80/125		
Coude 90° Ø 60/100 à ø 80/125 + Terminal	074262		
Kit départ vertical Ø 60/100			
	Kit départ	074260	
... verticale Ø 60/100 (sauf Micro 35)			
C33	Terminal ...		
	... Noir	074400	
	... Ocre	074401	
	... verticale Ø 80/125		
	(Adaptateur ø 60/100 à ø 80/125 + Terminal ...		
	... Noir	074295	
... Ocre	074296		
Conduit collectif ventouse ¹ (3CEp / 3CE)			
C43	Coude Ø 60/100 à 80/125	074303	
C43p	Adaptateur Ø 60/100 à 80/125	074297	
Cheminée ...			
B23 / B23p ²	... Adaptateur Ø 60/100 à Ø 80/125	074297	
	... Kit cheminée CHEMILUX 2 en 1	074229	
Cheminée ¹ (système RENOLUX ...)			
C93	... Adaptateur Ø 60/100 à 80/125	074297	
	... Kit cheminée		
	... Noir	074227	
	... Blanc	074228	

¹ Cet appareil est certifié (et son bon fonctionnement est garanti) uniquement avec les éléments ventouse décrits dans ce tableau.

² Pour un raccordement B23/B23p, il est nécessaire d'utiliser un kit cheminée tel que présenté.

► Déballage et réserves

En présence du transporteur, contrôler soigneusement l'aspect général de l'appareil. En cas de litige, formuler par écrit les réserves opportunes au transporteur sous 48h et adresser une copie de ce courrier au SAV.

Après avoir retiré l'emballage, s'assurer de l'intégralité et du bon état de son contenu. En cas de non correspondance, prière de s'adresser au revendeur qui a fourni l'appareil.

Évacuer les éléments d'emballage suivant la filière de recyclage appropriée.

► Matériel en option

réf	Descriptif
074203	Sonde extérieure filaire.
501001	Pack Cozytouch Navipass io (Navipass io + Navilink A59 + Bridge Cozytouch).
074208	NAVILINK A59
073329	NAVIPASS io
Sonde d'ambiance ...	
074205	Navilink H15 (... filaire)
074206	Navilink H55 (... programmable filaire)
074207	Navilink H58 (... programmable radio)
074501	Navilink 105 (... programmable filaire)
074211	Kit 2 zones.
074272	Kit monovalent CESI
075100	Pot à boues magnétique.
074288	Kit de remplissage
074549	Ensemble filtre pour installation chauffage
074275	Dosseret écarteur pour passage tuyauteries à l'arrière de la chaudière
074092	Cache inférieur
074409	Kit propane 20/25
074410	Kit propane 30
074411	Kit propane 35
074539	Grille de protection
239 728	PECS Riveo MV 100 L

► Caractéristiques générales

Dénomination modèle	Naema 2...	... Micro 25		... Micro 30		... Micro 35	
Code		021242		021243		021244	
Performances							
Classe énergétique - Chauffage		A		A		A	
Catégories gaz		I2H, I2E, II2Esi3P, II2E(s)3P, II2H3P, II2E3P					
Type de gaz		Propane (G31) / Gaz naturel (G20/G25)					
Puissance utile nominale (chauffage / sanitaire)	kW	18.5	23	21.6	29	25	35
Débit calorifique nominal (chauffage / sanitaire)	kW	19	24	22	30	26	36
Puissance utile nominale en condensation (retour 30 °C)	kW	20		23		27.8	
Puissance utile minimale (retour 60 °C)	kW	4		4.3		5.8	
Débit calorifique minimal	kW	4.2		4.7		6	
Classe NOx		6		6		6	
Émission NOx	mg/kWh PCS	44.9		36.3		47.5	
Caractéristiques électriques							
Tension électrique (50 Hz)	V	230		230		230	
Fusible	A	10		10		10	
Puissance maximale absorbée	W	120		120		120	
Circuit chauffage							
Température départ chauffage (mini / maxi)	°C	20 / 85		20 / 85		20 / 85	
Pression maximale d'utilisation (PMS)	MPa (bar)	0.3 (3)		0.3 (3)		0.3 (3)	
Circuit sanitaire							
Classe énergétique - ECS		A		A		A	
Profil de soutirage ECS		XL		XL		XL	
Type ECS		Micro-accumulation		Micro-accumulation		Micro-accumulation	
Débit spécifique ECS selon EN 13203	l/min	12.3		15.2		17.9	
Pression max. d'utilisation du circuit ECS (PMS) / Pression mini	MPa (bar)	1.0 (10)	0.1 (1)	1.0 (10)	0.1 (1)	1.0 (10)	0.1 (1)
Température maximale	°C	65		65		65	
Brûleur							
Débit de gaz en fonctionnement continu (15°C - 1013 mbar)							
- gaz naturel (G20 - 20 mbar)	m³/h	2.52		3.27		3.81	
- gaz naturel (G25 - 25 mbar)	m³/h	2.69		3.45		4	
- propane (G31 - 37 mbar)	m³/h	0.95		1.22		1.48	
Diaphragme (sortie vanne gaz)							
- gaz naturel (G20 - 20 mbar) repère - diamètre	repère - Ø	G20 - 6.05 mm		G20 - 6.05 mm		G20 - 7.1 mm	
- gaz naturel (G25 - 25 mbar) repère - diamètre	repère - Ø	aucun		aucun		aucun	
- propane (G31 - 37 mbar) repère - diamètre	repère - Ø	G31 (Conique) - 3.5		G31 (conique) - 3.45		G31 (conique) - 4.2	
Produits de combustion							
Température des fumées (minimum / maximum)	°C	67	73	68	87	66	74
Débit massique des fumées (minimum / maximum)	g/s	2.0	10.7	2.05	13.3	2.8	16
Ventouse concentrique horizontale ou verticale (C13, C33, C43p) / Terminal et matériel compatibles ⁽¹⁾							
Pertes de charge par coude ou dévoiement (90° / 45° / 30°)	m	1 / 0.5 / 0.3		1 / 0.5 / 0.3		1 / 0.5 / 0.3	
(C13) Diamètre tubes fumées / aspiration air	mm Ø	60/100	80/125	60/100	80/125	60/100	80/125
(C13) Longueur rectiligne horiz. max. autorisée (hors terminal)	m	13	15	13	15	6	11
(C33) Diamètre tubes fumées / aspiration air	mm Ø	60 / 100	80 / 125	60/100	80 / 125	60/100	80/125
(C33) Longueur rectiligne vertic. max. autorisée (hors terminal)	mm	13	20	13	20	NON	20
(3CE-C43 / 3CEP-C43P) Diamètre tubes fumées / aspiration air	mm Ø	80 / 125		80 / 125		80 / 125	
(3CE-C43 / 3CEP-C43P) Pression max. autorisée à la buse d'évacuation	Pa	120		120		120	
(3CE-C43 / 3CEP-C43P) Pression max. (à la puissance mini) autorisée à la buse d'évacuation	Pa	25		25		25	

Dénomination modèle	Naema 2...	... Micro 25	... Micro 30	... Micro 35
Code		021242	021243	021244
(C83 / C83p) Diamètre tubes fumées / aspiration air	mm Ø	80 / 80	80/80	80/80
(C83 / C83p) Longueur max. conduit admission air	m	10	10	10
(C83 / C83p) Pression max. (à la puissance max. sanitaire) autorisée à la buse d'évacuation	Pa	130	130	130
(C83 / C83p) Pression max. (à la puissance mini) autorisée à la buse d'évacuation	Pa	25	25	25
(C53) Diamètre tube fumée / aspiration air	mm Ø	80 / 80	80 / 80	80 / 80
(C53) Longueur max. conduit admission air	m	13	13	13
(C53) Longueur max. conduit fumées	m	13	13	13
(C53) Pression max.	Pa	54	54	78
(C93) Diamètre conduit de raccordement / conduit de fumée	mm Ø	80	80	80
(C93) Longueur rectiligne vertic. max. autorisée (hors terminal)	m	15	15	15
Avec kit cheminée (B23/B23p)				
(B23/B23p) Diamètre (sortie d'adaptateur)	mm Ø	(80) - (80 / 125)	(80) - (80 / 125)	(80) - (80 / 125)
(B23/B23p) Dépression optimum de la cheminée	Pa	0	0	0
(B23/B23p) Pression max. disponible à la buse d'évacuation	Pa	70	70	70
(B23/B23p) Longueur max conduit lisse droit	m	15	15	15
Divers				
Indice de protection		IPX4D	IP X4D	IP X4D
Poids (à vide / en eau)	kg	29 / 32	29.5 / 32.5	30 / 34
Contenance en eau du corps de chauffe	litre	3	3	4
Vase d'expansion (capacité utile)	litre	7	7	8
Puissance acoustique selon EN 15036 et ISO 3741.	dB (A)	48	48	48

⁽¹⁾ Cet appareil est homologué (et son bon fonctionnement est garanti) uniquement avec les éléments ventouse décrits ci-dessous :

- Fournitures Atlantic (voir § "[Colisage](#)", page 7).
- Système RENOLUX pour adaptation sur conduit d'évacuation existant (C93).
- Conduits concentriques de 250, 500, 1000 ou 2000 mm et longueur réglable 50 à 300 mm. Coudes à 45 et 90°.

L'utilisation des conduits de raccordement en aluminium est interdite.

► Capacité maxi de l'installation

Il est nécessaire d'adapter la pression de gonflage du vase d'expansion et la pression hydraulique de l'installation en fonction de la hauteur de l'installation (voir tableau "[Pression et hauteur de l'installation](#)", page 27).

Vase d'expansion ⁽³⁾ 7 l	Radiateurs HT(80/60 °C)	Radiateurs BT (50/30 °C)	Plancher chauffant
Capacité maxi de l'installation ⁽⁴⁾	110 l	235 l	370 l
Vase d'expansion ⁽³⁾ 8 l			
Capacité maxi de l'installation ⁽⁴⁾	110 l	270 l	420 l

⁽³⁾ Prégonflage de 1 bar.

⁽⁴⁾ Installation sans différence de niveau.

► Descriptif

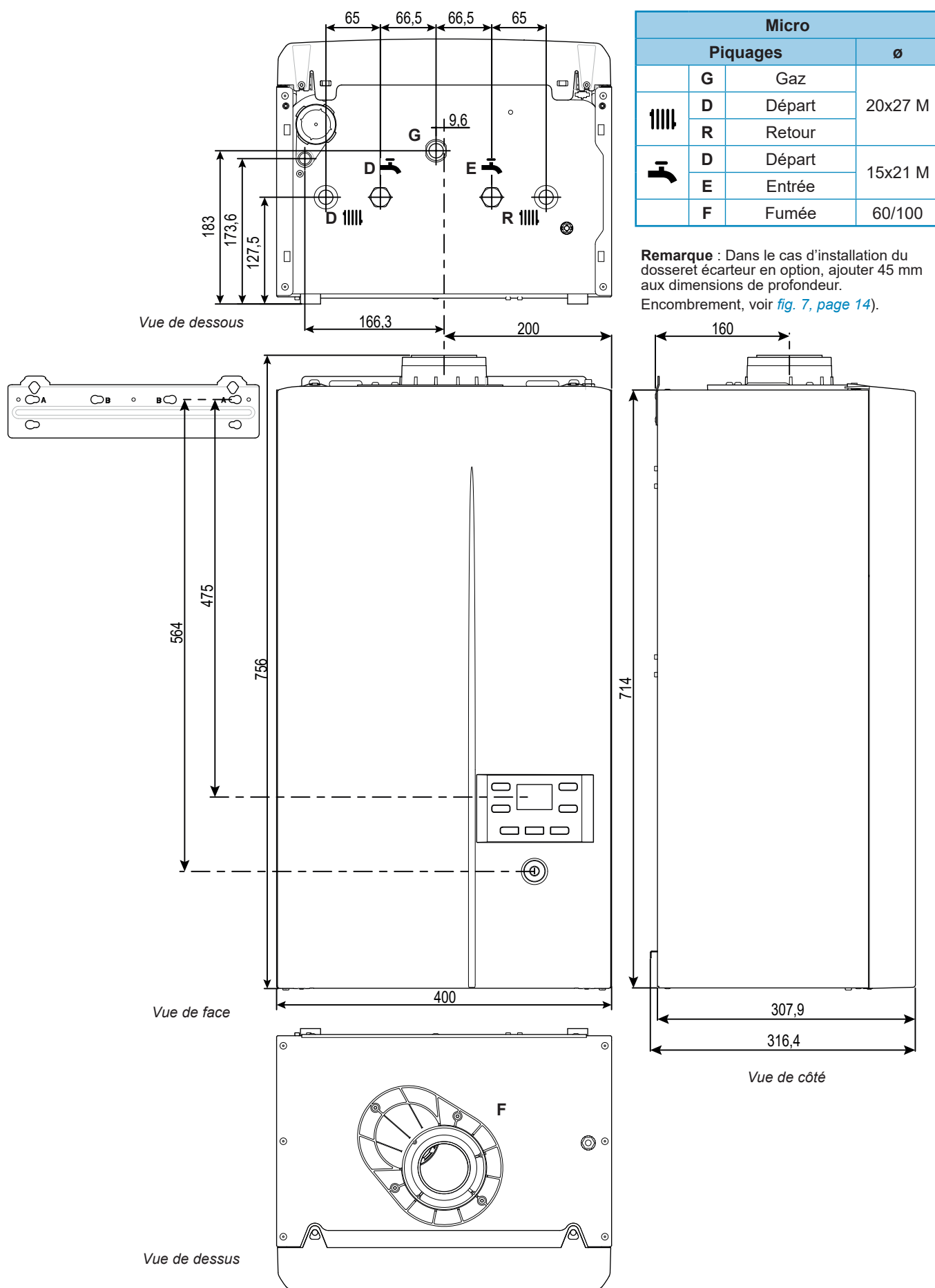
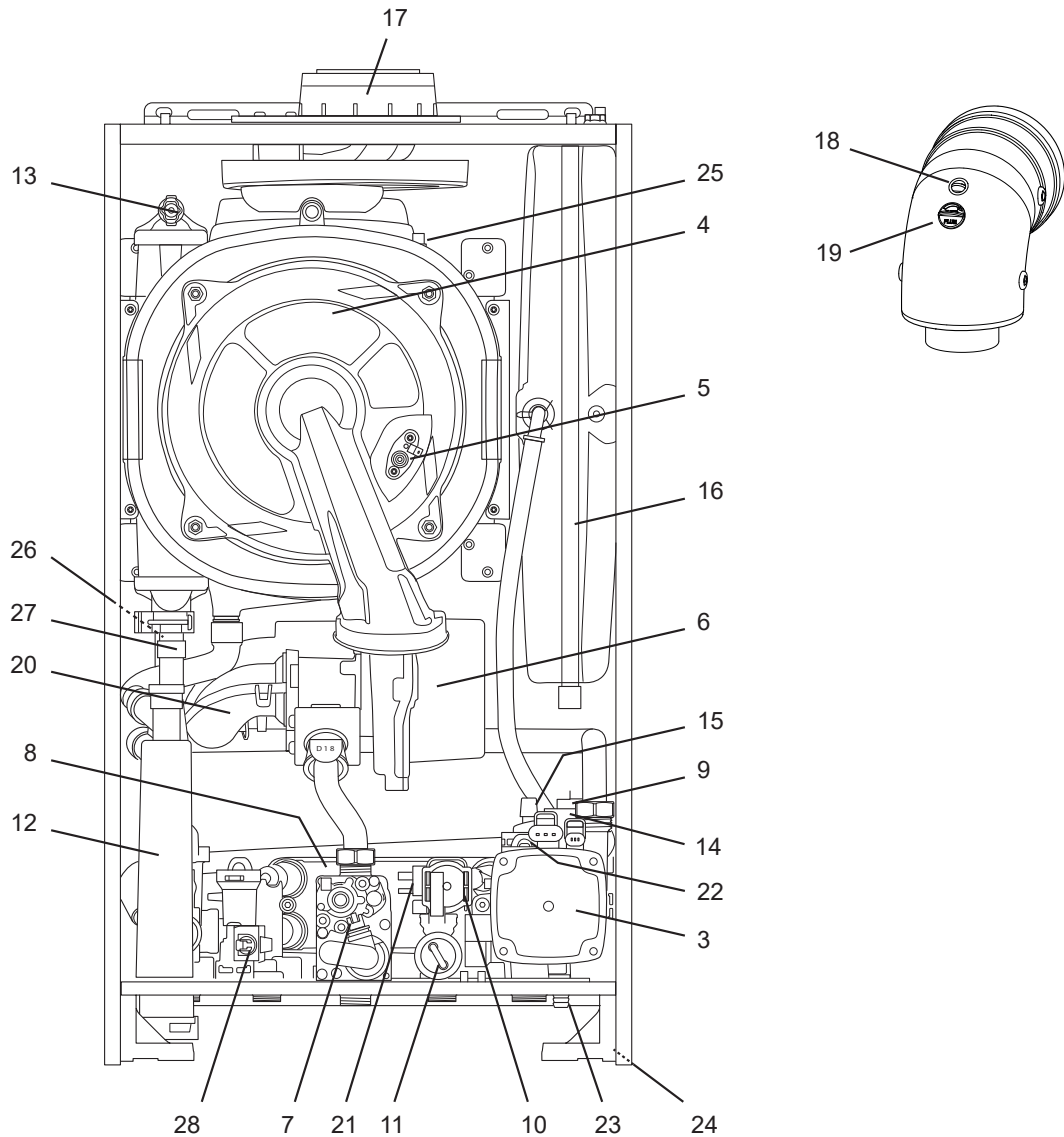
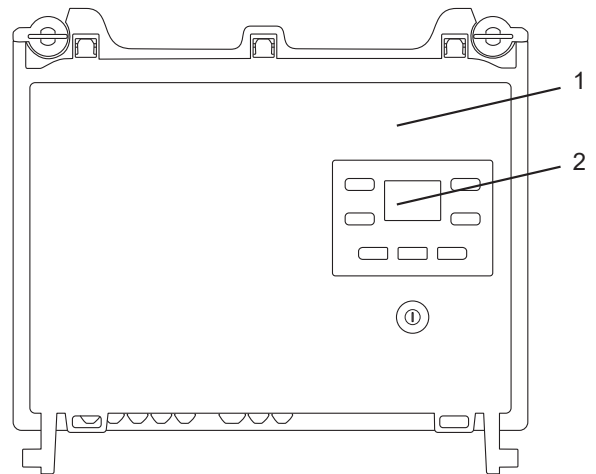


fig. 2 - Dimensions - Micro (en mm)



1. Coffret électrique.
2. Interface utilisateur.
3. Circulateur.
4. Échangeur condenseur.
5. Électrode d'allumage et d'ionisation.
6. Ventilateur / Mélangeur.
7. Vanne gaz.
8. Échangeur ECS.
9. Capteur de pression.
10. Débitmètre ECS.
11. Filtre + limiteur de débit sanitaire.
12. Siphon (évacuation des condensats).
13. Purgeur manuel.
14. Soupape de sécurité (Chauffage).
15. Purgeur automatique.
16. Vase d'expansion.
17. Adaptateur concentrique et joint (amenée d'air comburant et évacuation des fumées).
18. Prise pour analyse de l'air comburant.
19. Prise pour analyse des fumées.
20. Silencieux
21. Moteur (vanne directionnelle)
22. Bypass
23. Vis de vidange
24. Connecteur PASS pour pour Navipass IO

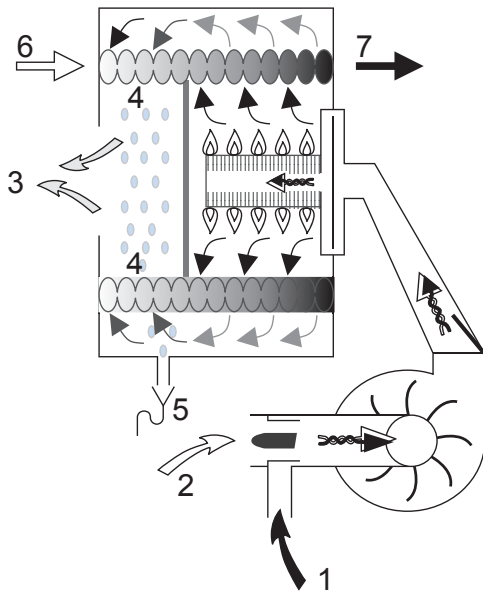


Sondes de température :

25. Sonde de sécurité thermique échangeur.
26. Sonde de retour Échangeur.
27. Sonde de départ Échangeur.
28. Sonde ECS.

Valeur ohmique des sondes : voir [fig. 34, page 53](#)

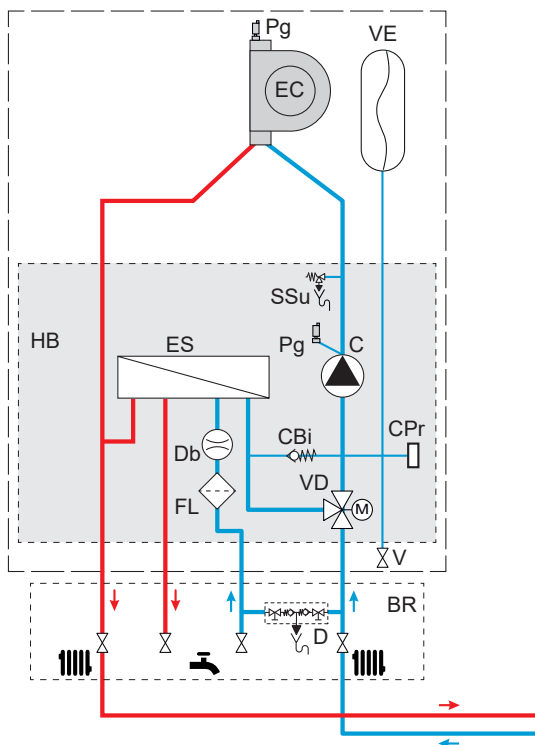
fig. 3 - Organes - Chaudière Micro



1. Alimentation gaz.
2. Amenée d'air comburant.
3. Évacuation des fumées.
4. Zone de condensation.
5. Siphon (évacuation des condensats).
6. Retour chauffage.
7. Départ chauffage.

fig. 4 - Principe de fonctionnement de la condensation

■ Chaudière Micro



- CBi** Clapet bipasse
- C** Circulateur
- CPr** Capteur de pression
- D** Disconnecteur
- Db** Débitmètre
- EC** Échangeur condenseur
- ES** Échangeur ECS
- FL** Filtre - Limiteur de débit
- HB** Hydrobloc
- Pg** Purgeur
- BR** Barrette de robinets
- SSu** Soupape de sûreté
- V** Vidange
- VD** Vanne directionnelle
- VE** Vase d'expansion


fig. 5 - Principe hydraulique

► Principe de fonctionnement

Cette chaudière condensation murale est de type étanche assurant le chauffage d'une installation et la production d'eau chaude sanitaire.

Cette chaudière est entièrement modulante avec brûleur à prémélange total. La chaudière dispose en standard d'une régulation pour un circuit de chauffe en fonction de la température extérieure (sonde extérieure en option) et elle comporte un diagnostic d'anomalie de fonctionnement par affichage digital.

■ Fonctions de protection :

- **Sonde température fumées** : contrôle la surchauffe de l'évacuation fumées.
- **Contrôle de la continuité des sondes** (par micro-processeur). Affichage des anomalies éventuelles sur l'interface.
- **Fonction de maintien hors gel chaudière** : se déclenche lorsque la température de l'eau du circuit descend au-dessous de 6 °C. Fonction également active lorsque la chaudière est en position veille .
- **Fonction de maintien hors gel de l'habitation** : selon configuration d'accessoire. Se reporter à la notice Utilisation.
- **Fonction dégivrage du circulateur** de chauffage et de la vanne directionnelle chauffage / eau chaude sanitaire.
- **Fonction diagnostic en cas de manque de circulation d'eau** dans le circuit de chauffage par comparaison des températures lues par les sondes départ et retour.
- **Fonction surveillance de la pression hydraulique** : Un capteur de pression assure la surveillance de la pression hydraulique.

En cas de pression...		Affichage	
		chaudière	Navilink A59
> 2,7 bar	Mise en sécurité.	E58	E58
< 0,4 bar		E57	E57
< 0,7 bar	Affichage de la pression sur l'interface	alterne chiffre / "bar"	E59

- **Fonction de surveillance de la dérive des sondes de température départ et retour.**
- **Fonction diagnostic de surchauffe** dans le circuit primaire de chauffage effectué par surveillance des températures lues par les sondes départ et retour. (température limite 90°C).
- **Fonction contrôle de vitesse du ventilateur** de modulation par effet Hall, sa vitesse est vérifiée en permanence et comparée à la consigne souhaitée.
- **Fonction protection court cycle démarrage brûleur** : pour éviter des allumages intempestifs et réduire les trains de chaleur, la chaudière s'arrêtera au moins 3 minutes entre chaque demande de chauffage.
- **Fonction "Hydro control" (maintien en température de l'ECS)** : Cette fonction permet de maintenir en température le préparateur sanitaire afin de disposer d'eau chaude sanitaire plus rapidement.




L'utilisation de cette fonction est préconisée pour une eau sanitaire non calcaire (dureté inférieure à 20 °F).



La chaudière est configurée d'usine avec cette fonction active selon le programme horaire ECS.

À partir du menu de paramètres :

- En mode **PROG**, il est possible d'activer cette fonction selon le programme horaire ECS.
- En mode , cette fonction est activée de manière permanente.
- En mode **ECO**, cette fonction est désactivée.



Dans le cas d'une eau dure et en l'absence d'un appareil anti-tartre, il est recommandé de modifier le Mode de la fonction "Hydro control" (réglage ECO ou PROG).

- **Soupape de sécurité** circuit de chauffage à 3 bar.
- **Siphon de vidange** : permet l'évacuation des condensats et empêche la sortie possible des fumées par les évacuations.

► Le local d'implantation

La pièce où l'appareil fonctionne doit respecter la réglementation en vigueur.

- Pour placer correctement l'appareil, se rappeler que :
 - Il ne doit jamais être placé au-dessus d'une cuisinière ou d'un autre dispositif de cuisson.
 - Il est interdit de laisser des substances inflammables dans la pièce où est installée la chaudière.
 - Les températures de parois de la chaudière étant inférieures à 80°C, aucune protection ni distance minimale de sécurité n'est nécessaire autour de l'appareil vis à vis de parois en matériaux inflammables (bois, plastiques...).
- Utiliser les bandes en mousse (fournies) pour limiter le niveau sonore dû aux propagations vibratoires.
- Éventuellement, installer la chaudière sur des plots antivibratiles ou tout autre matériau résilient afin de limiter le niveau sonore dû aux propagations vibratoires.
- Pour faciliter les opérations d'entretien et permettre l'accès aux différents organes, il est conseillé de prévoir un espace suffisant tout autour de l'appareil.

■ Conduit ventouse (C13, C33, C93, C43p)

L'appareil étant de type étanche, aucune précaution particulière n'est requise concernant la ventilation du local.

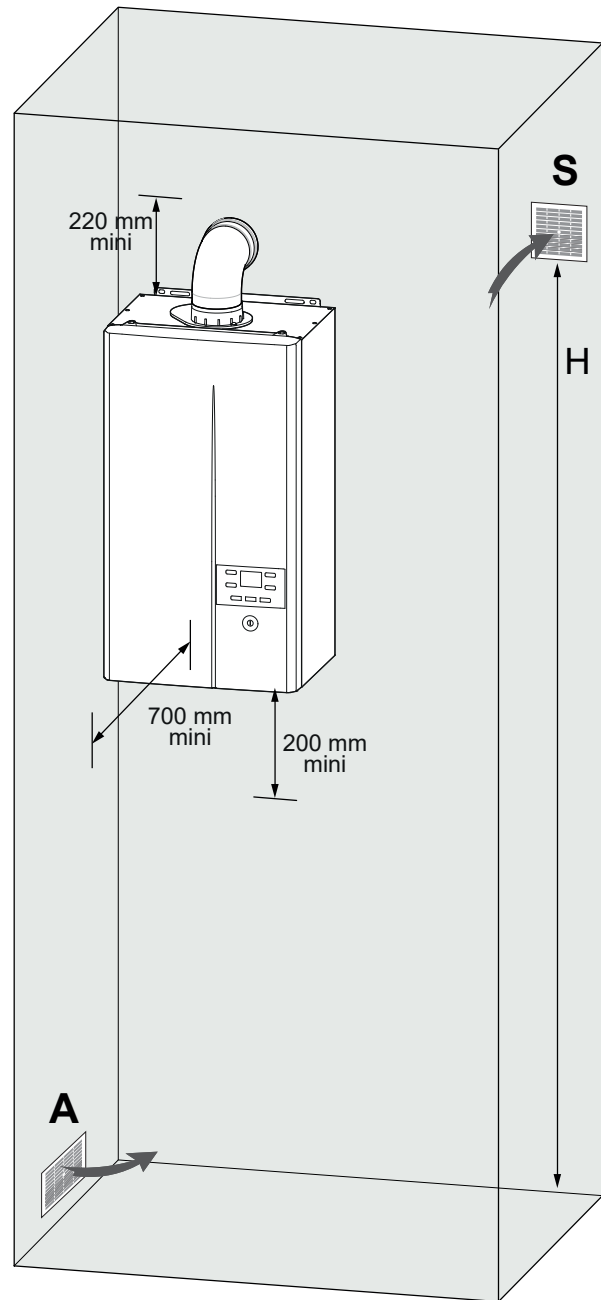
L'installation de ce matériel dans une salle de bains ou une salle d'eau n'est permise qu'à partir de la zone 3 (voir § "[Raccordements électriques - rappels](#)", page 3).

■ Avec kit cheminée (B23/B23p)

Le local doit respecter les prescriptions d'aération en vigueur.

L'installation de ce matériel est interdite dans une salle de bains ou une salle d'eau.

L'ambiance du local ne doit pas être humide ; l'humidité étant préjudiciable aux appareillages électriques.



Uniquement configurations B23/B23p :

A : Aménée d'air neuf directe ou indirecte (Surface $\geq 70 \text{ cm}^2$).

S : Sortie haute (Surface $\geq 100 \text{ cm}^2$ - Hauteur mini 1,80 m).

fig. 7 - Dégagements minimum d'installation autour de la chaudière

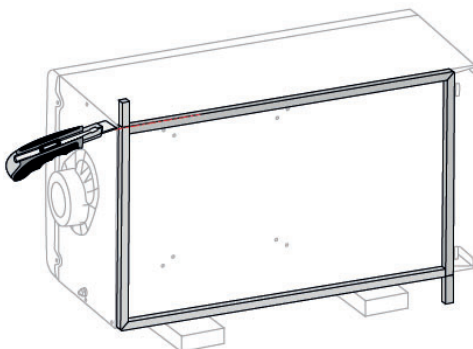
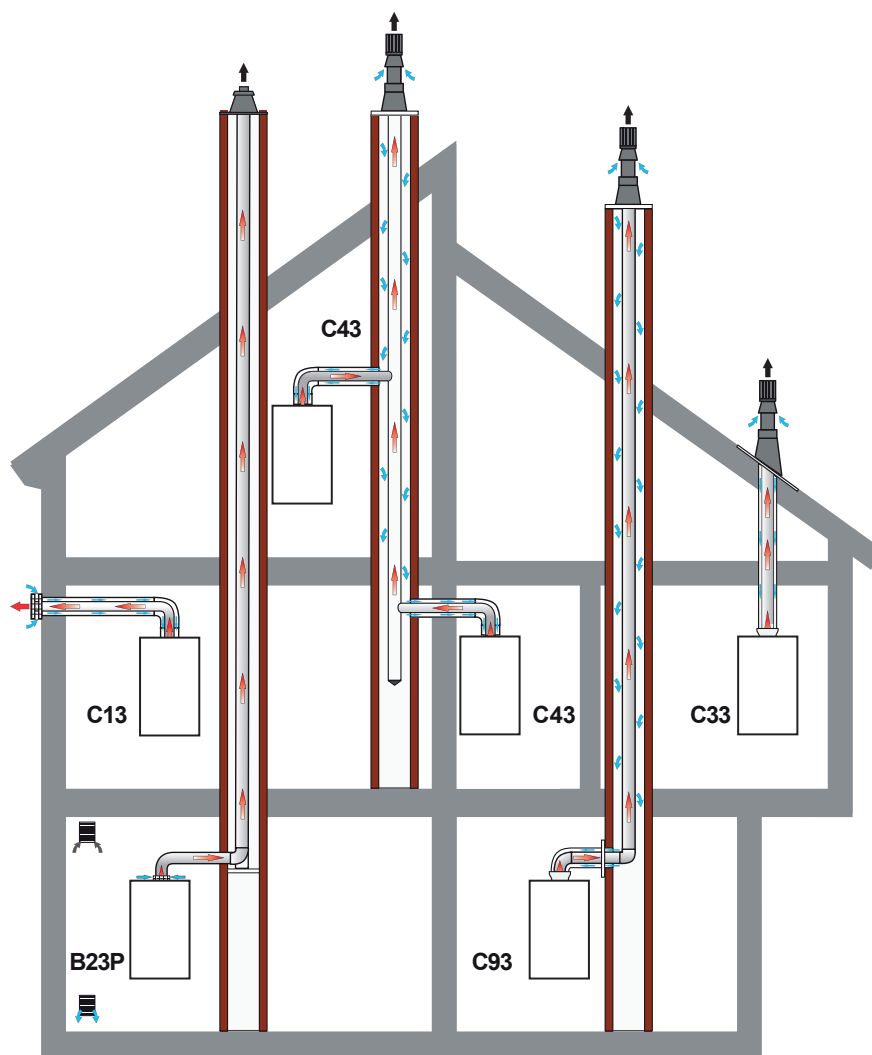


fig. 6 - Pose bandes en mousse



La garantie du corps de chauffe serait exclue en cas d'implantation de l'appareil en ambiance chlorée (salon de coiffure, laverie, etc.) ou tout autre vapeur corrosive.



Les conduits de fumisteries doivent être installés conformément à la réglementation en vigueur (voir "[Conditions réglementaires d'installation et d'entretien](#)", page 2).

Les raccordements des conduits (concentriques ou cheminée) doivent être parfaitement étanches.

▼ Conduit de raccordement (C13, C33, C93)

Le conduit de raccordement doit être démontable.

Par conception, la température des fumées de la chaudière ne peut excéder 120 °C, aussi il n'est pas nécessaire d'ajouter un thermostat de protection des conduits d'évacuation.

Caractéristiques des éléments ventouses à employer (voir "[Colisage](#)", page 7).



Les règles d'implantation du terminal pour chaudières gaz étanches (C13, C33, C43p) sont décrites : [page 68](#).



L'utilisation des conduits de raccordement en aluminium est interdite.



Utiliser uniquement de la graisse silicone. La graisse minérale et organique est interdite.

■ Ventouse concentrique horizontale (type C13)

• Réglementation (type C13)

Le conduit d'évacuation doit déboucher directement sur l'extérieur au travers d'un mur.

L'orifice de prise d'air et d'évacuation des gaz brûlés doit être placé à 0,40 m au moins de toute baie ouvrante et 0,60 m de tout orifice d'entrée d'air de ventilation.

Si l'évacuation s'effectue vers une voie publique ou privée, il doit déboucher au moins à 1,80 m au-dessus du sol et il doit être protégé de toute intervention extérieure susceptible de nuire à leur fonctionnement normal.

Lorsque la voie publique ou privée se situe à une distance suffisante, l'évacuation peut déboucher à moins d'1,80 m du sol. Dans ce cas il est vivement conseillé d'installer une grille de protection pour se prémunir des risques de brûlure.

Lorsque le terminal débouche au-dessus d'une surface horizontale (sol, terrasse), une distance minimale de 0,30 m doit être respectée entre la base du terminal et cette surface.

• Recommandations

Respecter les longueurs maxi autorisées.

Respecter une pente minimale de 5 % vers le bas et vers l'appareil.

S'assurer que les circuits d'entrée d'air et de sortie fumées sont parfaitement étanches.

Utiliser des rallonges de grandes longueurs pour limiter le nombre de jonctions.

• Montage de la ventouse (type C13)

- Emboîter les différents éléments entre eux (terminal, conduit, coude, etc.). Enduire les joints de graisse silicone (ou d'eau) pour faciliter l'emboîtement.

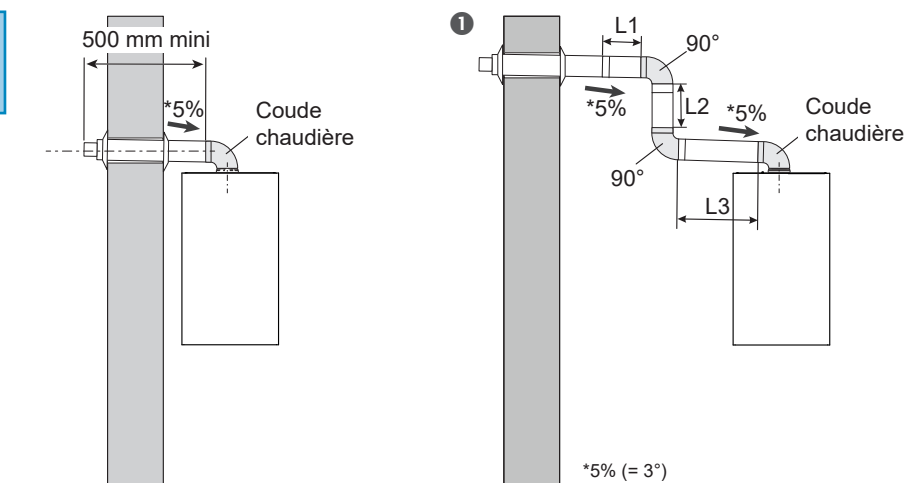
- Se référer à la notice spécifique livrée avec les ventouses.

- Percer un trou de diamètre 115 mm dans le mur (voir Annexes "*Gabarit Micro 25 / 30 / 35*").

- Introduire l'ensemble ventouse monté dans le trou du mur et le raccorder sur l'adaptateur de la chaudière en veillant à l'étanchéité.

- Sceller le terminal ventouse dans le mur à l'aide d'une mousse de polyuréthane pour permettre son démontage éventuel.

Raccordement ventouse type C13



Puissance chaudière	Diamètre conduit	Longueur maximale ⁽¹⁾	Exemples de raccordement	
			Nombre de coudes ou déviements	Formule
25 - 30	Ø 60/100	13 m		① 2 coudes à 90° + coude chaudière
	Ø 80/125	15 m	$L1 + L2 + L3 + (3 \times 1 \text{ m}) \leq 15 \text{ m.}$	
35	Ø 60/100	6 m	$L1 + L2 + L3 + (3 \times 1 \text{ m}) \leq 6 \text{ m.}$	
	Ø 80/125	11 m	$L1 + L2 + L3 + (3 \times 1 \text{ m}) \leq 11 \text{ m.}$	
⁽¹⁾ Hors terminal Ces longueurs doivent être réduites de x m par coude (voir ci-contre).			■ Coude à 90° = 1 m de conduit droit. ■ Coude à 45° = 0.5 m de conduit droit.	

fig. 8 - Possibilités de raccordement (type C13)

■ Ventouse concentrique verticale (type C33)

• Réglementation (type C33)

Le terminal de toiture doit être placé à 0.40 m au moins de toute baie ouvrante et 0.60 m de tout orifice d'entrée d'air de ventilation.

• Recommandations

Respecter les longueurs maxi autorisées.

S'assurer que les circuits d'entrée d'air et de sortie fumée sont parfaitement étanches.

• Montage de la ventouse :

- Emboîter les différents éléments entre eux (terminal, conduit, coude, etc.). Enduire les joints de graisse silicone (ou d'eau) pour faciliter l'emboîtement.
- Adapter la longueur des conduits.
- Utiliser des rallonges de grandes longueurs pour limiter le nombre de jonctions.
- Se référer aux instructions du fournisseur.

■ Système pour adaptation sur conduit d'évacuation existant (type C93)

Ce système permet le raccordement du conduit ventouse de la chaudière sur un conduit d'évacuation existant (avec prise d'air dans la cheminée).

Le système comprend le terminal, le flexible Ø 80, les pièces d'adaptation et d'étanchéité, la plaque de finition.

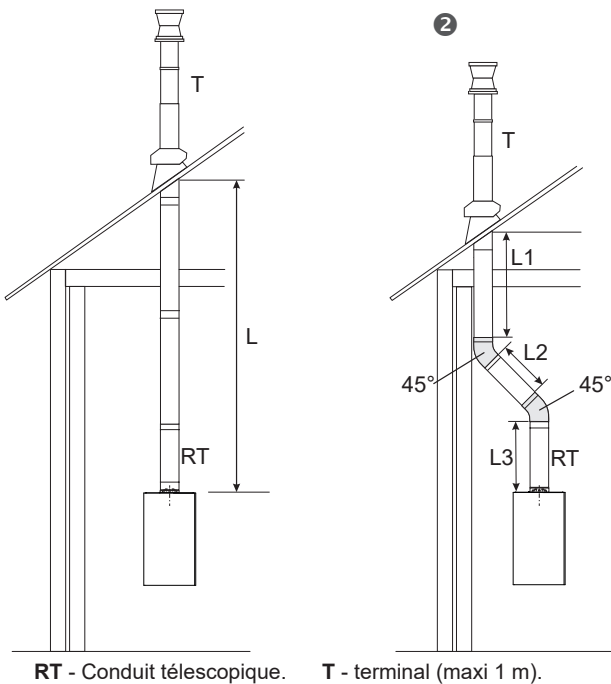
La dimension intérieure du conduit de cheminée doit être au moins égale à 140 mm de diamètre ou de côté.

Effectuer un nettoyage du conduit d'évacuation avant l'installation. Le ramonage est obligatoire pour éliminer toutes les impuretés et les suies pouvant entraîner la détérioration de l'appareil.

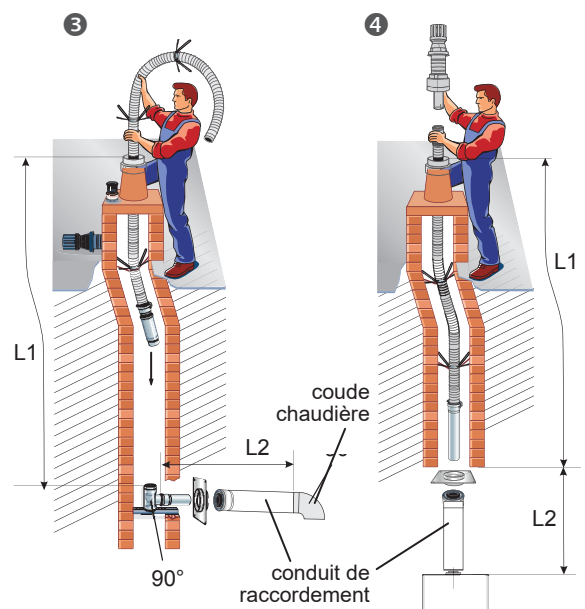


- Vérifier l'étanchéité et la vacuité du conduit.
- S'assurer que les raccordements d'entrée et de sortie du conduit d'évacuation sont parfaitement étanches.

Raccordement ventouse type C33



Raccordement ventouse type C93



Type	Diamètre conduit	Longueur rectiligne maximale ⁽¹⁾	Exemples de raccordement		
			Nombre de coudes ou déviements		
C33	Ø 60/100	Micro 25/30 : 13 m Micro 35 : Interdit	②	2 coudes à 45°	$L1 + L2 + L3 + (2 \times 0.5 \text{ m}) \leq 13 \text{ m.}$
	Ø 80/125	20 m			$L1 + L2 + L3 + (2 \times 0.5 \text{ m}) \leq 20 \text{ m.}$
C93	Ø 80/125 (conduit de raccordement)	15 m	③	Entrée au mur avec 1 coude à 90° et 2 déviements de 30°	$L1 + L2 + (1 \times 1 \text{ m}) + (2 \times 0.3 \text{ m}) \leq 15 \text{ m.}$
	Ø 80 (conduit de fumée)			Entrée au plafond avec 2 déviements de 30°	$L1 + L2 + (2 \times 0.3 \text{ m}) \leq 15 \text{ m.}$

⁽¹⁾ - Hors terminal - Ces longueurs doivent être réduites de x m par coude ou par dévoiement.

C33

- Coude à 90° = 1 m de conduit droit.
- Coude à 45° = 0.5 m de conduit droit.

C93 - Conduit d'évacuation existant :

- Dévoiement à 45° = 0.5 m de conduit droit.
- Dévoiement à 30° = 0.3 m de conduit droit.

fig. 9 - Possibilités de raccordement (type C33, C93)

▼ Conduit de raccordement ventouse collective C43, C43p (3CEp)



L'installation et la mise en service de ces configurations doivent être faites selon les dispositions décrites dans l'Annexe 5 du guide EVAPDC (évacuation des produits de combustion).

■ Ventouse concentrique collective (type C43)

Il convient de raccorder la chaudière uniquement à une cheminée à tirage naturel.

■ Ventouse concentrique collective (type C43p (3CEp))

La chaudière est compatible 3CEp car elle est équipée d'un clapet anti retour.

La pression maximale des conduits en pression ne doit pas excéder 120 Pa.

Raccordement ventouse type C43

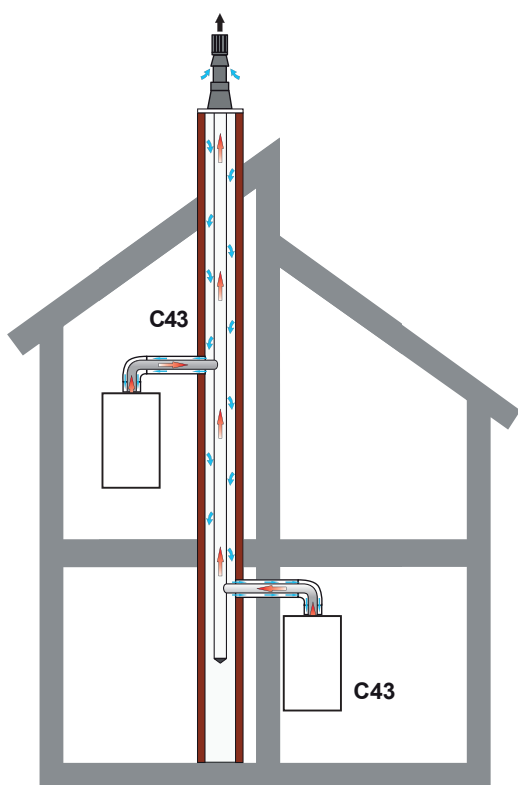


fig. 10 - Possibilités de raccordement (type 43)

▼ Conduit cheminée B23/B23p

■ Conduit d'évacuation cheminée

• Réglementation

Le conduit d'évacuation doit être bien dimensionné (selon la norme EN 13384-1).

Le conduit ne doit être raccordé qu'à un seul appareil.

Le conduit doit être étanche à l'eau.

Le conduit doit avoir une bonne isolation thermique.

Le conduit d'évacuation doit être conforme à l'arrêté du 22 octobre 1969 (fig. 11).

• Type B23p (fig. 12, page 19)

L'entrée du conduit de fumée doit se trouver :

- soit dans le local où est situé l'appareil,
- soit dans un local adjacent.

Dans ce cas, il doit être accolé à la paroi séparatrice des deux locaux de façon à permettre un raccordement direct au travers de cette paroi.

La traversée de la première paroi doit être réalisée de façon étanche.

Lors de la traversée d'autres parois, aucun système d'étanchéité ne doit être mis en oeuvre afin que l'espace annulaire paroi / conduit soit totalement libre.

La distance entre la paroi extérieure du conduit d'évacuation des produits de combustion et les parois du conduit de cheminée doit être supérieure à 20 mm.

L'espace entre le conduit d'évacuation et le conduit de cheminée doit être mis en communication en partie haute avec l'extérieur, directement par une ouverture d'au moins 100 cm².

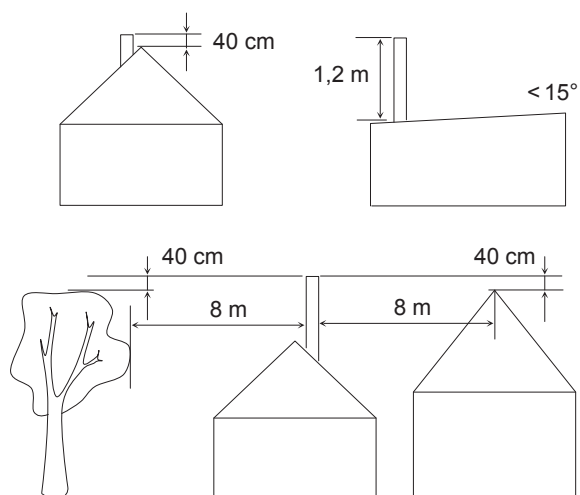


fig. 11 - Hauteur de la souche du conduit d'évacuation (B23/B23p)

■ Conduit de raccordement cheminée



Rappel : Il est obligatoire d'utiliser un kit cheminée tel que présenté *fig. 12* ("Colisage", page 7)

Le conduit de raccordement doit être réalisé conformément à la réglementation en vigueur.

La section du conduit de raccordement ne doit pas être inférieure à celle de la buse de sortie de l'appareil.

Le conduit de raccordement doit être démontable.

La longueur horizontale du conduit de raccordement doit être inférieure à 3 m.

La buse d'évacuation sera raccordée au conduit de manière étanche.

L'appareil sera raccordé au conduit d'évacuation au moyen de tuyaux de fumée du commerce agréés pour résister aux produits de combustion, aux condensats et à des températures de fumées d'au moins 120 °C.

L'utilisation des conduits de raccordement en aluminium est interdite.

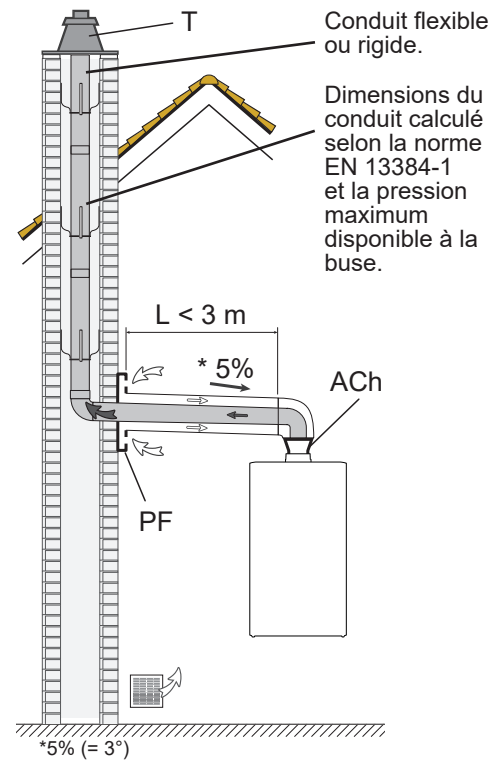
Par conception, la température des fumées de la chaudière ne peut excéder 120 °C, aussi il n'est pas nécessaire d'ajouter un thermostat de protection des conduits d'évacuation.

Il est nécessaire d'utiliser un conduit concentrique depuis l'appareil jusqu'à l'aspiration d'air (plaque de finition).

B23

La mise en place d'un régulateur de tirage sur le conduit est recommandée lorsque la dépression de la cheminée est supérieure à 30 Pa.

Raccordement cheminée type B23/B23p



ACh - Adaptateur cheminée
Ø 60/100 à Ø 80/125.

T - Terminal

Kit cheminée = PF + T

PF - Plaque de finition.

fig. 12 - Possibilités de raccordement (type B23/B23p)

Raccordements hydrauliques

► Pose de la chaudière et raccordements

▼ Rinçage de l'installation

Avant de raccorder la barrette de robinets sur l'installation, rincer correctement le réseau chauffage pour éliminer les particules qui pourraient compromettre le bon fonctionnement de l'appareil.

Ne pas utiliser de solvant ou d'hydrocarbure aromatique (essence, pétrole, etc.).

■ Dans le cas d'une installation ancienne :

il est recommandé d'installer (sur le retour de la chaudière et au point bas) un pot à boues de capacité suffisante et muni d'une vidange, afin de recueillir et évacuer les impuretés.



En cas de débouage de l'installation, la pose d'un pot à boues est obligatoire. La garantie du corps de chauffe et des composants hydrauliques sera exclue en cas d'absence d'un pot à boues.



Il est recommandé d'ajouter un produit de traitement des boues (voir § "Nettoyage de l'installation", page 2).

Un filtre peut également être installé près de la chaudière.

Effectuer plusieurs opérations de rinçage de l'installation, avant de procéder au remplissage définitif.

■ Dans le cas d'une installation avec plancher chauffant :



Il est recommandé d'ajouter un produit de traitement des boues (voir § "Eau de chauffage", page 2).

▼ Tuyauteries

■ Circuit gaz

Le raccordement de l'appareil sur le réseau de distribution gaz doit être réalisé conformément à la réglementation en vigueur. Le diamètre de la tuyauterie sera calculé en fonction des débits et de la pression du réseau.

■ Circuit chauffage

Calculer le diamètre des tuyauteries en fonction des débits et longueurs des réseaux hydrauliques.

• Dans le cas d'une installation avec plancher chauffant direct :

Il est recommandé de faire un départ chaudière en cuivre. La sécurité plancher chauffant doit être installée le plus loin possible de la chaudière.

■ Circuit sanitaire

Précautions contre le tartre (voir § "Eau chaude sanitaire", page 2).

■ Raccordement PECS Riveo (Option)

Se référer au schéma hydraulique (page 65).

▼ Pose et raccordements hydrauliques



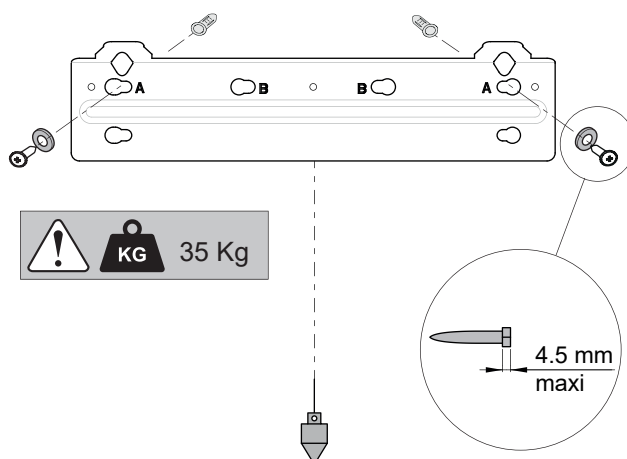
Utiliser le gabarit fourni avec la barrette de robinets (voir "Gabarit Micro 25 / 30 / 35", page 67).

Fixer solidement sur une paroi plane et résistante en s'assurant de leur niveau correct :

① **le support mural** (2 vis et chevilles adaptées au matériau du mur porteur, non fournies),



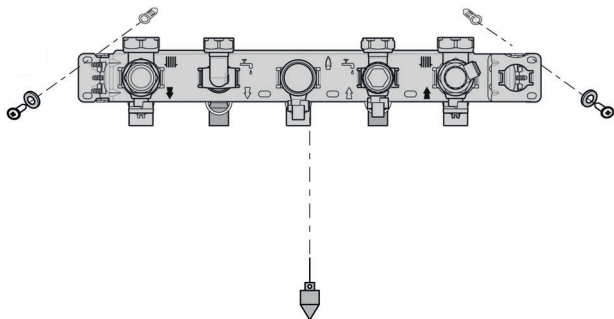
En cas de cloison légère, installer des renforts (métalliques ou en bois), utiliser un système de fixation adapté.



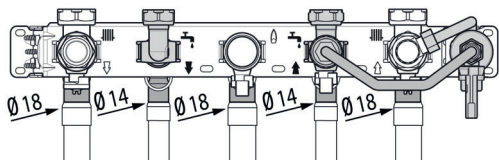
A	B	B	A	✓
A	B	B	A	✓
A	B	B	A	✗

2 la barrette de robinets (2 vis et chevilles).

Dans le cas d'une installation classique avec ventouse horizontale Ø 60-100 vers l'arrière, le trou pour passage des conduits peut être réalisé de suite à l'aide du gabarit (voir [page 67](#)).

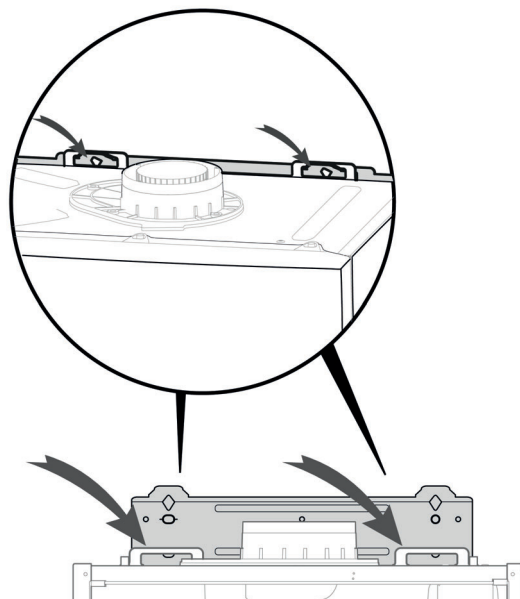


3 Raccorder le disconnecteur et les douilles de l'installation en respectant le sens de circulation. Utiliser les joints fournis. Serrer les raccords.



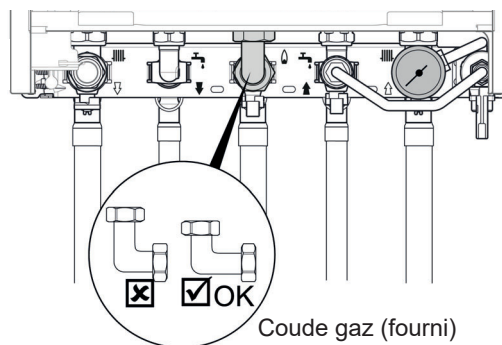
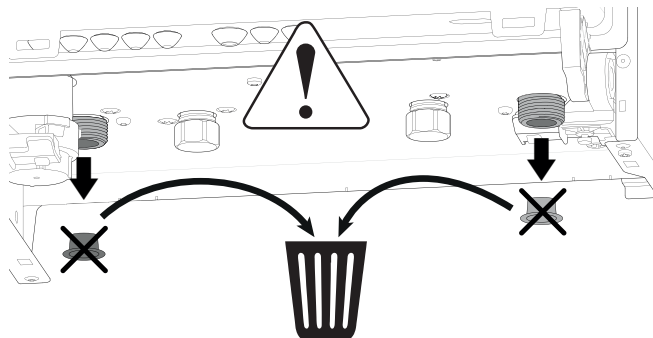
Désignation	Ø	Couple de serrage
Circuit gaz	Ø 18mm	25 à 35 Nm.
Circuit chauffage	Ø 14mm	15 à 20 Nm.
Circuit sanitaire	Ø 14mm	15 à 20 Nm.

4 Poser la chaudière sur le support mural et sur la barrette de robinets. Serrer les raccords sur la chaudière.



5 Raccorder le manomètre et le coude gaz en utilisant les joints fournis.

Supprimer préalablement les bouchons bleu et rouge.



Coude gaz (fourni)

▼ Raccordements des évacuations

Le disconnecteur est intégré sur la barrette de robinets et doit être raccordé à une canalisation d'eaux usées. Il n'est pas indispensable d'installer un groupe de sécurité taré à 10 bar sur l'arrivée d'eau froide. Toutefois, il est recommandé que la pression n'excède pas 4 bars. En cas de doute, installer un réducteur de pression.

Un système de récupération de condensats est intégré à l'appareil. Il doit être raccordé à l'égout via un siphon. Utiliser un tuyau résistant aux condensats acides et s'assurer qu'il n'est pas plié. Le raccordement à l'égout ne doit pas être étanche, il est nécessaire de laisser un passage d'air.

Raccorder l'évacuation de la soupape de sécurité à l'égout.

► Remplissage du siphon

Il est conseillé de remplir le siphon de l'appareil avant de raccorder le conduit fumée. S'assurer que le siphon est raccordé à l'égout (*fig. 14*).

Verser 15 cl d'eau dans l'orifice d'évacuation des fumées.

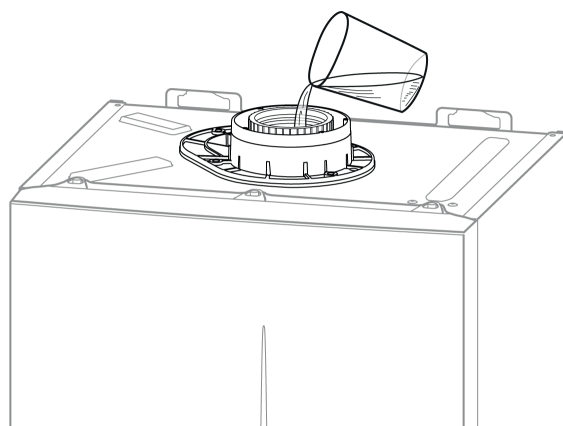


fig. 14 - Remplissage du siphon

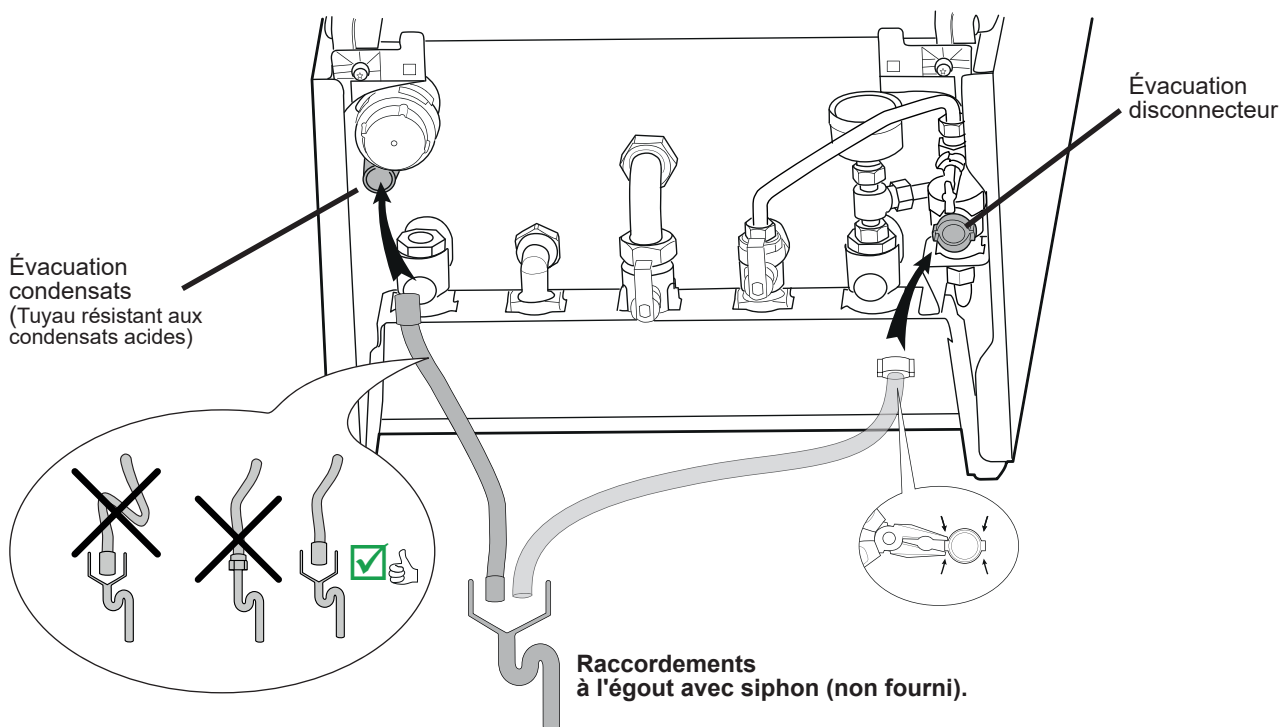


fig. 13 - Raccordements des évacuations

► Type de gaz

AVERTISSEMENT



Le générateur gaz est pré-réglé d'usine au gaz naturel G20, pression d'alimentation habitation : 20 mbar (type H).



Pour un usage au gaz naturel G25 (type L, dit gaz de Groningue), pression d'alimentation habitation : 25 mbar, il est impératif de **retirer** le diaphragme à la sortie de la vanne gaz.

Ne pas jeter le diaphragme (le conserver avec les documents).



Pour un usage au gaz propane G31, pression d'alimentation habitation : 37 mbar, il est impératif de **remplacer** le diaphragme à la sortie de la vanne gaz (kit de conversion approprié - voir "*Matériel en option*", page 7).



Cette opération doit être effectuée par un professionnel qualifié.

- Démontez le raccord à la sortie de la vanne gaz.
- Retirez le diaphragme en place et le remplacez par le modèle indiqué ci-dessous.

Gaz	Repère diaphragme
G 20	G20 (monté d'usine)
G 25	pas de diaphragme
G 31	conique (sur commande)



Ne pas utiliser un diaphragme prévu pour une autre référence.

- Positionner le diaphragme dans la gorge du joint.
- Remonter le raccord.
- Vérifier l'étanchéité.
- Coller l'étiquette G25 ou G31 sur l'étiquette G20 (*fig. 1, page 6*).

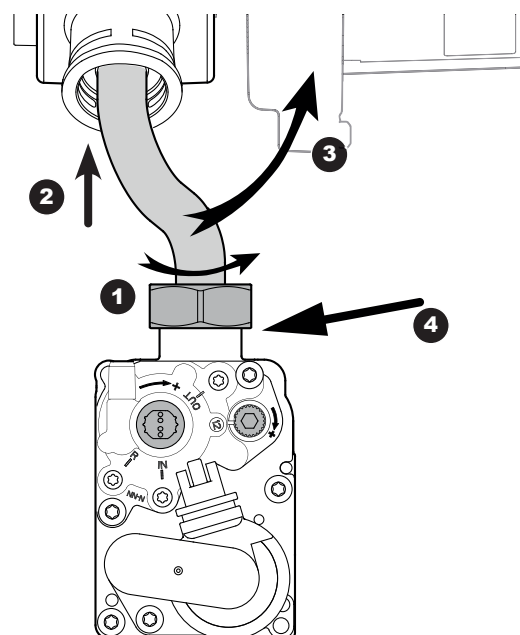
Gaz	Étiquette de réglage gaz...
G 20	... collée sur le coffret électrique
G 25	... fournie dans la pochette documents
G 31	... fournie dans le kit propane



Il sera nécessaire d'effectuer un contrôle de combustion (voir *page 29*).



G31 : Il sera nécessaire de régler un paramètre spécifique G31.



- 1 Dévisser l'écrou.
 - 2 Faire remonter légèrement la tuyauterie.
 - 3 Faire pivoter la tuyauterie.
 - 4 Retirer ou changer le diaphragme.
- ⚠ Impératif :
Lors du remontage, serrer l'écrou à 5Nm

fig. 15 - Accès au diaphragme

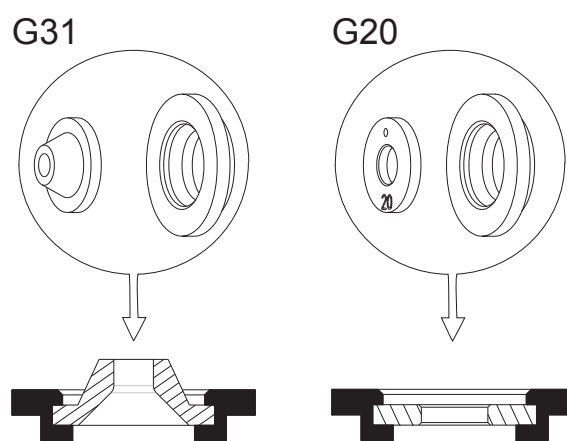


fig. 16 - Diaphragme vanne gaz

Raccordements électriques



Avant toute intervention, s'assurer que l'alimentation électrique générale est coupée.
L'installation électrique doit être réalisée conformément à la réglementation en vigueur (voir "Raccordements électriques - rappels", page 3).



Respecter les distances de sécurité entre les câbles TBTS et BT (puissance).

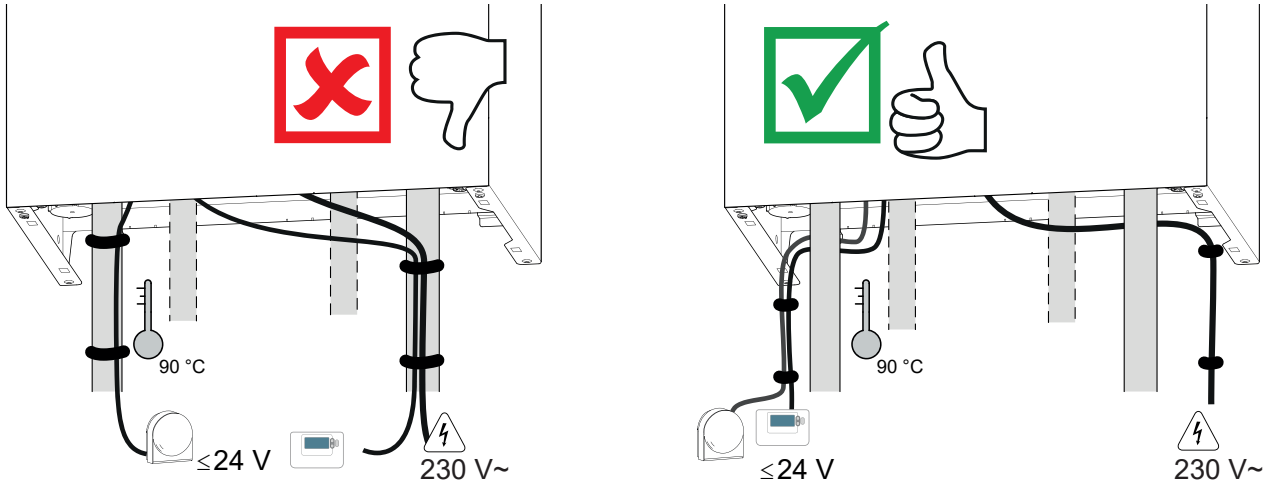


fig. 17 - Chemin de câbles



Le plan de câblage électrique est détaillé [page 66](#)



Les sections de câble sont données à titre indicatif et ne dispensent pas l'installateur de vérifier que ces sections correspondent aux besoins et répondent aux normes en vigueur.

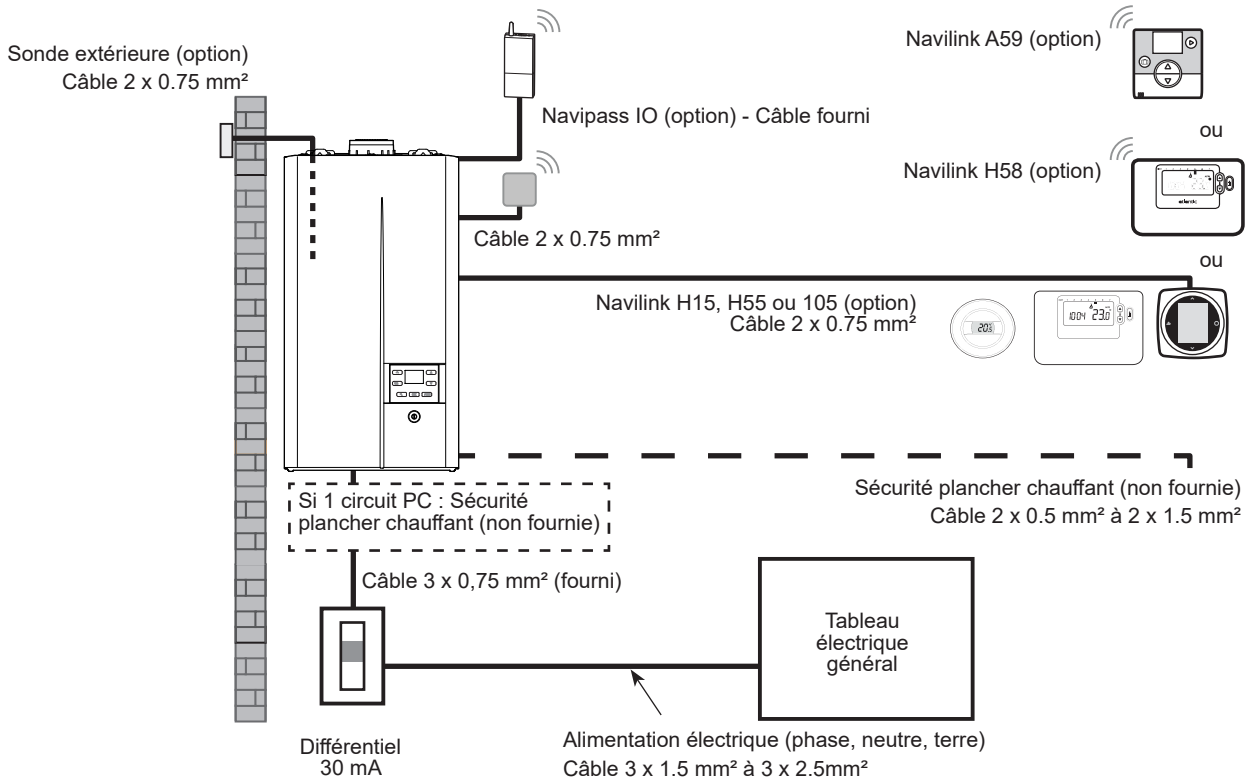


fig. 18 - Schéma d'ensemble des raccordements électriques

► Raccordements électriques de puissance (BT)

Installer un organe de coupure bipolaire à l'extérieur de la chaudière.

■ Chaudière

Raccorder le câble d'alimentation (caractéristiques du câble d'alimentation : 3x0.75 mm² H05V2V2F - longueur : 1.3 m).

i Si le câble d'alimentation est trop court, voir "*Remplacement du câble d'alimentation*", page 53.

■ Accessoires BT

Des bornes sont disponibles sur le connecteur BT (fig. 19) pour alimenter un accessoire.

i La puissance maximum est 500 W.

► Raccordements électriques TBTS

Les éléments décrits ci-après sont en option (page 7).

Les éléments décrits ci-après sont des dispositifs Très Basse Tension de Sécurité (TBTS). Il est nécessaire de respecter les réglementations s'y rapportant.

■ Accès au connecteur TBTS :

- Déposer la façade.
- Déverrouiller pour abaisser le coffret électrique.
- Effectuer les raccordements suivant les schémas (fig. 17 et fig. 19).

Utiliser un **câble souple** de 2x1.5 mm² maximum.

Veiller à ce que tous les câbles électriques sont logés dans les espaces prévus à cet effet.

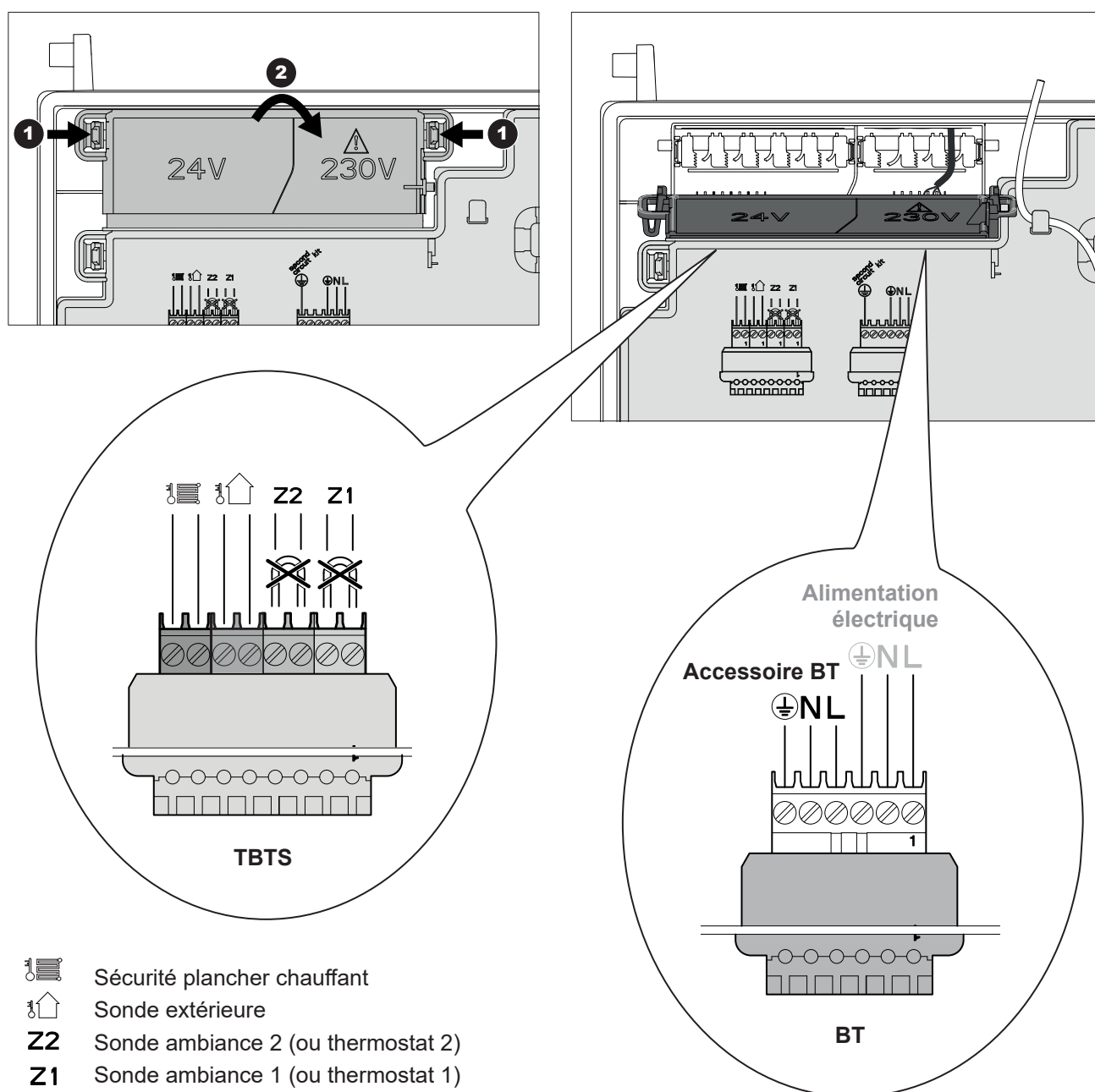


fig. 19 - Accès borniers

▼ Sonde extérieure (option)

Pour un confort optimum et économique, il est conseillé d'installer une sonde extérieure. Consulter les instructions de montage sur l'emballage de la sonde.

Placer la sonde sur la façade la plus défavorisée, en général la façade nord ou nord-ouest. Elle ne doit en aucun cas être exposée au soleil matinal. Elle sera installée de manière à être facilement accessible mais au minimum à 2,5 m du sol.

Il faut impérativement éviter les sources de chaleur comme les cheminées, les parties supérieures des portes et des fenêtres, la proximité des bouches d'extraction, les dessous de balcons et d'avant-toits, qui isoleraient la sonde des variations de la température de l'air extérieur.

- Raccorder la sonde extérieure sur le connecteur .

▼ Sonde d'ambiance / thermostat (option)

Pour un confort optimum et économique, il est conseillé d'installer une sonde d'ambiance. Consulter les instructions de montage sur l'emballage de la sonde. La sonde doit être installée dans la zone de séjour, sur une cloison bien dégagée. Elle sera installée de manière à être facilement accessible. Éviter les sources de chaleur directe (cheminée, téléviseur, plans de cuisson, soleil) et les zones de courant d'air frais (ventilation, porte). Les défauts d'étanchéité à l'air des constructions se traduisent souvent par un soufflage d'air froid par les gaines électriques. Colmater les gaines électriques si un courant d'air froid arrive au dos de la sonde d'ambiance.

■ Installation en Zone 1


- Supprimer le shunt et raccorder la sonde sur le connecteur **Z1**.

■ Installation en Zone 2

- Supprimer le shunt et raccorder la sonde sur le connecteur **Z2**.

 **Réglage des paramètres : voir "Paramètres à régler en fonction de l'installation", page 39.**

▼ Sécurité plancher chauffant (non fournie)

- Brancher la sécurité thermique plancher chauffant sur le connecteur .
- Dans le cas d'une installation avec 2 planchers chauffants, les 2 sécurités thermiques doivent être installées en série.

Afin d'éviter les déclenchements intempestifs après un fonctionnement sanitaire, placer la sécurité plancher chauffant le plus loin possible de l'appareil sur la tuyauterie départ du circuit plancher.



La sécurité thermique plancher chauffant doit être de type "normalement fermée".



Si 1 circuit plancher chauffant UNIQUEMENT, connecter la sécurité thermique plancher chauffant en série sur la phase de l'alimentation électrique de la chaudière.

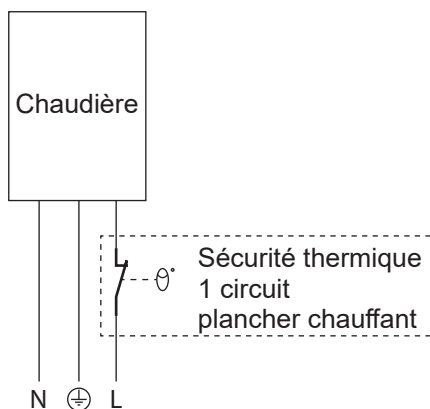


fig. 20 - Raccordement de la sécurité plancher chauffant pour 1 circuit PC direct.

⚙ Mise en service

▶ Pression et hauteur de l'installation

- Ajuster la pression du vase d'expansion avant de procéder au remplissage de l'installation

Configuration installation		Pression...	
		... du vase d'expansion	... d'eau
Différence de niveau entre la chaudière et l'installation chauffage	Aucune : Logement sur un seul niveau	0.7 bar	1.0 bar
	Un niveau	1.0 bar	1.3 bar
	Deux niveaux	1.3 bar	1.6 bar



Si la pression sanitaire est insuffisante, prévoir l'installation d'un surpresseur.

▼ Remplissage et purge manuelle

- Ouvrir tous les radiateurs de l'installation et régler les robinets thermostatiques (T° maxi).
- Sur la barrette de robinets : Ouvrir les vannes Départ et Retour (**D** et **R**) chauffage. Ouvrir le robinet **EFS**.
- Ouvrir la vanne du disconnecteur (**Disc**).
- Ouvrir progressivement le purgeur manuel **PM** jusqu'à ce que le jet d'eau s'écoule de manière continue : Fermer complètement le purgeur (8 tours).
- Fermer la vanne du disconnecteur quand la pression au manomètre indique la valeur souhaitée (voir tableau ci-dessus).

▶ Contrôles avant mise en service

▼ Siphon

S'assurer que le siphon est rempli. Sinon voir "Remplissage du siphon" [page 49](#).

▼ Circuit gaz

- Vérifier que les raccords sont bien serrés.
- Ouvrir la vanne gaz, purger les canalisations et vérifier l'étanchéité en amont du bloc gaz.
- Vérifier que la **pression gaz à l'arrêt** au réseau est supérieure ou égale aux valeurs indiquées ci dessous :

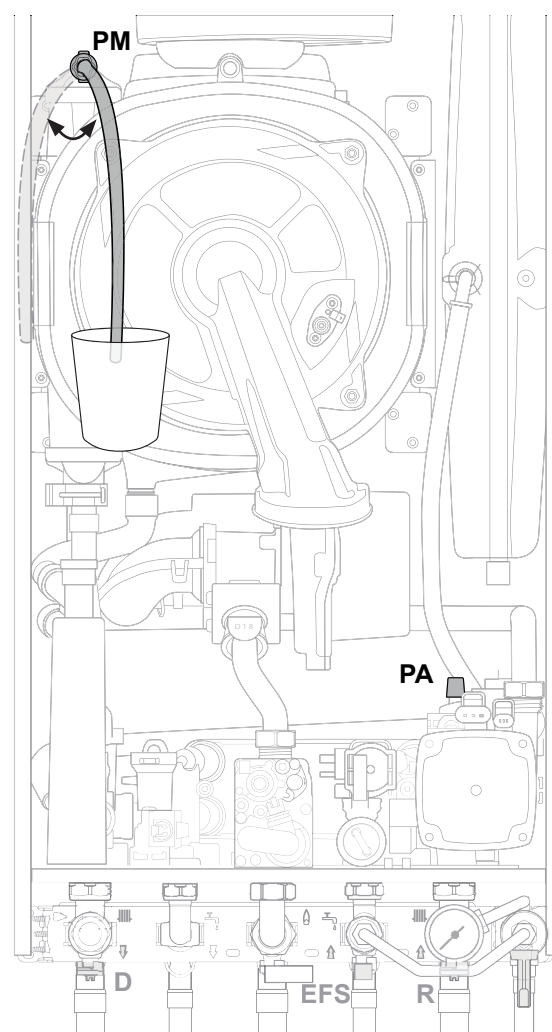
Type de Gaz	Pression d'alimentation (à l'arrêt)
G 20 (type gaz de Lacq)	≥ 20 mbar
G 25 (type gaz Groningue)	≥ 25 mbar
G 31 (gaz Propane)	≥ 37 mbar



Les chaudières sont pré-réglées d'usine au gaz naturel G20, pression d'alimentation habitation : 20 mbar (type gaz de Lacq). Vérifier que la chaudière est bien étiquetée pour le type de gaz distribué.

▼ Fumisterie

- Vérifier que les raccordements des conduits sont correctement assemblés pour assurer l'étanchéité.



PM. Purgeur manuel.

(purgeur totalement ouvert : 8 tours environ).

(en fonctionnement, il doit toujours rester fermé).

PA. Purgeur automatique.

(en fonctionnement, il doit toujours rester ouvert).

fig. 21 - Purgeurs et vis de vidange

▼ Circuit électrique

- Vérifier que la polarité phase-neutre de l'alimentation électrique est respectée.
- Vérifier que tous les matériels sont branchés sur les bornes de raccordement adéquates.
- Vérifier que les passe-câbles sont bien en place sur le coffret électrique afin de garantir son étanchéité à l'eau.

► Première mise sous tension

- Enclencher le disjoncteur général de l'installation.
- Enclencher le bouton marche/arrêt.
- Vérifier que la sonde extérieure est reconnue (voir "*Liste des informations*", page 47 - N° 3).

▼ Purge automatique

À la première mise sous tension, le circulateur et la vanne directionnelle démarrent pour purger* automatiquement l'installation (circuits chauffage et sanitaire). l'interface utilisateur affiche "**AP**".

- Vérifier que le purgeur automatique (**PA**, fig. 21, page 27) est totalement ouvert.
- Attendre l'arrêt du ventilateur. L'arrêt du ventilateur indique la fin du cycle de purge*.
- Pour démarrer un nouveau cycle de purge automatique : Régler le paramètre **93** sur **1**. Il faut laisser le cycle* opérer et ne pas toucher à l'interface durant l'opération.



* Le cycle de purge dure environ 4 minutes. Ne jamais interrompre ce cycle.


* Lors du cycle de purge, le circulateur alterne entre des phases de fonctionnement et des phases d'arrêt d'une durée de 5 secondes (5 s marche , 5 s arrêt...).

▼ Réglages de la "Configuration d'installation"

Affichage de base	Appui > 5s	Affichage	Choix du paramètre n°... → Validation	Choix de la valeur → Validation
Régler les paramètres...			ou	ou
Heure / Date :			1 (Heures / minutes)	
			2 (Mois - Jour)	
			3 (Année).	
Configuration d'installation :			4 (Option deux circuits)	1 (1 circuit de chauffe) 3 (Kit 2 zones)
			6 (Type de gaz)	0 (Gaz naturel) 1 (Gaz propane)
				Retour affichage de base

► Contrôle de combustion



Astuce : Si le paramètre affiche **1** Il suffit d'appuyer sur  pour atteindre plus rapidement les **99**, ... **91**, ...



Le contrôle de combustion peut s'effectuer sur le circuit chauffage (par défaut) ou sur le circuit sanitaire.

▼ Installation avec plancher chauffant.

• Contrôle de combustion sur le circuit sanitaire :

- 1- Régler le paramètre **91** (Position vanne directionnelle) sur **1** (ECS).
- 2- Ouvrir un robinet d'eau chaude au maximum.

- 3- Régler le paramètre **99** - Sélectionner le niveau de fonctionnement souhaité : **4** (Maxi ECS).
→ Le brûleur fonctionne à l'allure **MAXI**.

- 4- Laisser la température de la chaudière atteindre 60 °C.

- 5- Effectuer un contrôle de combustion.

- 6- Contrôler le taux de CO₂ (voir tableau "*Contrôle de combustion*" ci-dessous).

- 7- Si nécessaire, ajuster le taux de CO₂ en réglant le débit gaz sur la vanne gaz (vis repère **R1** - sens horaire pour augmenter le CO₂).

- 8- Régler le paramètre **99** - Sélectionner le niveau de fonctionnement souhaité : **1** (Mini chauffage).
→ Le brûleur fonctionne à l'allure **MINI**.

- 9- Contrôler le taux de CO₂ (voir tableau ci-dessous).

- 10- Si nécessaire, ajuster doucement la consigne du régulateur de pression (vis repère **R2** - sens horaire pour augmenter le CO₂).

- 11- Contrôler une nouvelle fois les réglages à l'allure **MAXI**. Modifier si nécessaire.

- 12- Lorsque les réglages sont terminés :
Régler les paramètres suivants dans la configuration initiale **99** : - - - (Test désactivé).



Installation avec plancher chauffant : désactiver le mode test avant de fermer le robinet d'eau chaude.

Contrôle de combustion

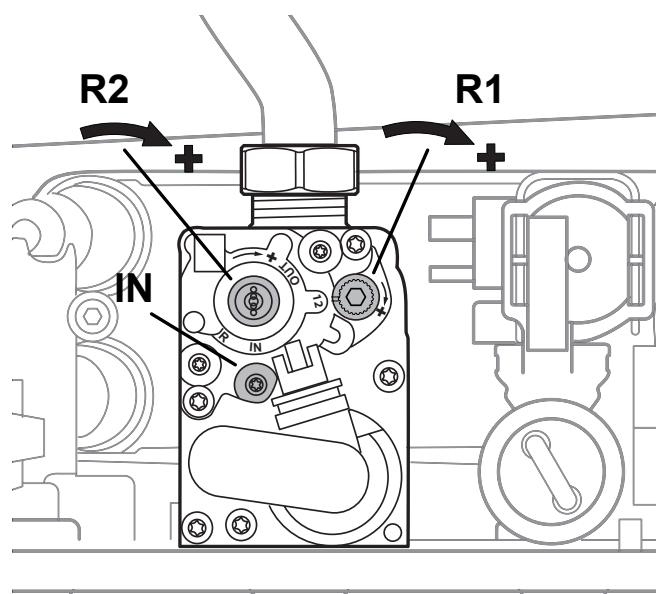
Gaz	Repère diaphragme	CO ₂ au mini *	CO ₂ au maxi *
G 20	20	8.6 %	9.1 %
G 25	pas de diaphragme	8.6 %	9.1%
G 31	conique	9.6 %	10.1%

Les valeurs sont données pour chaudière façade ouverte.
Si façade fermée : valeurs + 0.2 %.

* Tolérance de réglage +/- 0.3 %.

Le CO₂ au maxi doit toujours être supérieur ou égal à 0.5 % par rapport au CO₂ au mini.

(ex. : si CO₂ au maxi = 9,1 % alors CO₂ au mini ≤ 8.6 %).



R1 - Réglage débit gaz au brûleur (1 clic ~ 0.15 % CO₂).

R2 - Réglage consigne régulateur de pression.

IN - Pression d'entrée gaz (réseau).





fig. 22 - Vanne gaz

► Fonctionnement du circulateur

La vitesse du circulateur chauffage est réglable à l'aide de l'interface utilisateur (voir [page 42](#)).

Par défaut, le circulateur est réglé à la vitesse **2**.

■ Signaux de fonctionnement du circulateur

	Éteint	Pas d'alimentation électrique.
	Clignotant vert	Le circulateur fonctionne normalement en chauffage.
	Allumé fixe vert	Le circulateur fonctionne normalement en sanitaire ou réglage du circulateur en vitesse maxi.
	Allumé fixe rouge	Erreur de fonctionnement : Faible tension d'alimentation / Moteur bloqué / Erreur électrique.

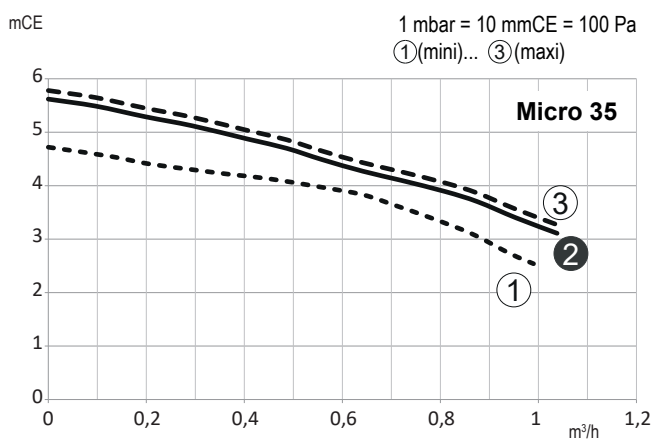
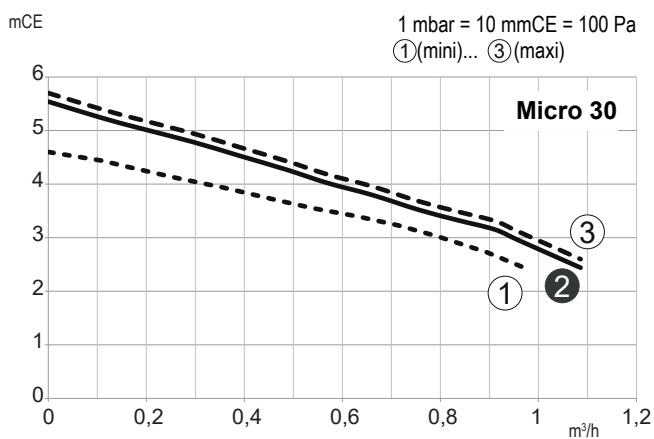
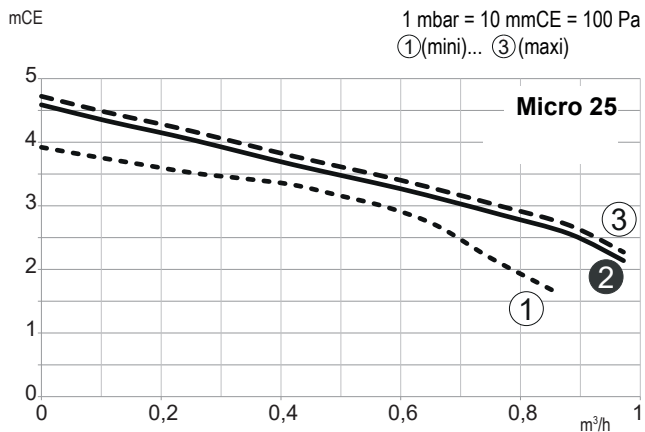
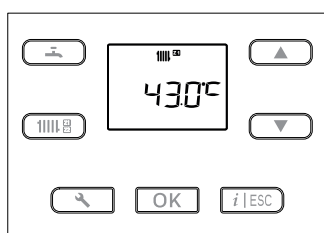


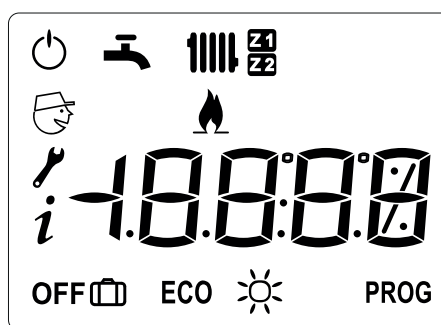
fig. 23 - Pressions et débits hydrauliques disponibles

Interface régulation

• Description du tableau de contrôle



• Description de l'affichage (interface utilisateur).



Fonctions

- Affichage de l'état **chauffage zone 1** (2ème appui : affichage de l'état **chauffage zone 2** ⁽¹⁾).



- Réglage du mode **OFF** (arrêt) : (appui court + appui 3 secondes).

- Affichage de l'état **ECS**.



- Réglage du mode **OFF** (arrêt) : 1 appui court + 1 appui 3 secondes.

- Réglage des consignes de la fonction sélectionnée.



- Réglage des valeurs modifiables (après un appui sur **OK** pour valider).



- Défilement des lignes de paramètre et d'information.

- Accès au menu "**informations**" :



l'icône apparaît.



- **Sortie** du menu en cours de consultation.
- **Annulation** d'une modification en cours.

- **Paramétrage**

Accès au niveau **utilisateur** - appui court : l'icône apparaît.



Accès au niveau **installateur** - appui long (> 5s) : l'icône apparaît.



Liste des paramètres : voir [page 39](#).

- **OK**
Validation (Réglage, Consigne).
- Réglage de l'état **Veille** (appui long > 5s).
- Reset erreur (1 impulsion).



- Interrupteur **marche /arrêt**.

Symboles

Définitions



Usage Chauffage

(référence au circuit concerné Z1 ou Z2 ⁽¹⁾).



Usage ECS (Eau Chaude Sanitaire)



Brûleur en fonctionnement



Veille ⁽²⁾



PROG **Fonctionnement confort** (selon programme horaire).

En chauffage



PROG ECO **Fonctionnement ECO** (selon programme horaire).



PROG **Mode PROG** (selon Navilink 105 / H55 / H58 / H15). (Fonctionnement régulé ⁽³⁾ selon programme horaire).



Mode absence ⁽⁴⁾ (chauff. uniquement).

En ECS



ECO **Fonction "Hydro control" désactivée**



PROG **Fonction "Hydro control" activée** (selon programme horaire).



PROG ECO **Fonction "Hydro control" désactivée** (selon programme horaire).



OFF L'usage concerné est en mode arrêt (zone 1 / 2 - ECS).



Lecture information



Accès aux paramètres **Utilisateur**



Accès aux paramètres **Installateur**

⁽¹⁾ Uniquement avec option 2 circuits.

⁽²⁾ Protection hors-gel de l'appareil sous réserve que l'alimentation électrique de la chaudière ne soit pas interrompue.

⁽³⁾ Si l'installation est équipée d'une ou plusieurs sondes d'ambiance, la programmation horaire du mode chauffage de chaque zone est gérée exclusivement sur la sonde dédiée. Se référer à la notice de la sonde d'ambiance.

⁽⁴⁾ Avec option NAVILINK A59.

► Fonctionnement chauffage

"SANS accessoire d'ambiance ou AVEC thermostat d'ambiance", page 32

"Avec Navilink A59", page 33

"Avec Navilink H15", page 35

"Avec Navilink H55", page 36

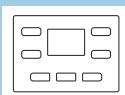
"Avec Navilink 105", page 37

"Avec Navilink H58", page 37

▼ SANS accessoire d'ambiance ou AVEC thermostat d'ambiance



■ SANS sonde extérieure



Réglages (uniquement sur la chaudière)

Émetteur		Plancher chauffant *	Radiateurs basse température	Radiateurs classiques
• Réglage circuit				
Consigne de départ maxi	32 (Z1)	50 °C	60 °C	80 °C
	42 (Z2)			
Type d'émetteur	35 (Z1)	1 *	0	0
	45 (Z2)			

* Installation avec plancher chauffant, s'assurer que la sécurité plancher chauffant est raccordée.

• Réglage de la consigne départ chauffage

Ce réglage s'effectue directement à l'aide des touches

et Valider avec .



■ AVEC sonde extérieure

Le fonctionnement de la chaudière est asservi à la loi d'eau.

La température de consigne de l'eau du circuit de chauffage est ajustée en fonction de la température extérieure.

S'il y a des vannes thermostatiques sur l'installation, elles doivent être ouvertes en grand.

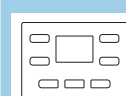
Lors de l'installation, la loi d'eau doit être paramétrée en fonction des émetteurs de chauffage et de l'isolation du logement.

Les courbes de loi d'eau se réfèrent à une consigne d'ambiance égale à 20 °C (fig. 24, page 34). La pente de la loi d'eau détermine l'impact des variations de la température extérieure sur les variations de la température de départ chauffage.

Plus la pente est élevée, plus une faible diminution de température extérieure entraîne une augmentation importante de la température de départ de l'eau du circuit chauffage.

Le décalage de la loi d'eau modifie la température de départ de toutes les courbes, sans modification de la pente (fig. 25).

Les actions correctives en cas d'inconfort sont répertoriées dans le tableau (fig. 26).



Réglages (uniquement sur la chaudière)

Émetteur		Plancher chauffant *	Radiateurs basse température	Radiateurs classiques
• Réglage circuit				
Consigne de départ maxi	32 (Z1)	50 °C	60 °C	80 °C
	42 (Z2)			
Type d'émetteur	35 (Z1)	1 *	0	0
	45 (Z2)			

* Installation avec plancher chauffant, s'assurer que la sécurité plancher chauffant est raccordée.

• Réglage de la pente de la courbe de chauffe

Pente de la courbe de chauffe		0.25... 0.5	0.5 à 1.25	1.25 à 3
Translation de la courbe de chauffe	30 (Z1)	0	0	0
	40 (Z2)			
Translation de la courbe de chauffe	31 (Z1)	0	0	0
	41 (Z2)			

• Réglage de la consigne départ chauffage

Ce réglage s'effectue directement à l'aide des touches

et Valider avec (+/-5 par rapport à la valeur calculée par la loi d'eau).

▼ Avec Navilink A59



En cas d'absence de sonde de température extérieure, il est recommandé d'utiliser la fonction Atlantic Smart Adapt

• Loi d'eau

Lorsque l'influence de l'ambiance est désactivée (réglée sur 0%), la régulation se fait uniquement sur la loi d'eau (fig. 24, page 34).

• Influence de l'ambiance

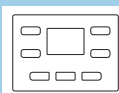
Lorsque l'influence de l'ambiance est activée, la température de consigne de l'eau du circuit de chauffage est ajustée en fonction de la température extérieure et de la température d'ambiance.

L'influence de la température d'ambiance est pondérée par ce paramètre, allant de 1 à 99%.

• Atlantic Smart Adapt (A59)

Lorsque l'influence de l'ambiance est réglée à 100%, la température de consigne de l'eau du circuit de chauffage est calculée via un algorithme auto-adaptatif en fonction de l'écart entre la consigne d'ambiance et la température d'ambiance.

Ce mode de fonctionnement offre un meilleur confort thermique.



Réglages (uniquement sur la chaudière)

Émetteur	Plancher chauffant *	Radiateurs basse température	Radiateurs classiques	
• Réglage circuit				
Consigne de départ maxi	32 (Z1)	50 °C	60 °C	80 °C
	42 (Z2)			
Type d'émetteur	35 (Z1)	1 *	0	0
	45 (Z2)			
* Installation avec plancher chauffant, s'assurer que la sécurité plancher chauffant est raccordée.				
• Règlage mode				
Mode chauffage	7 (Z1)	0 (Standby)... 3 (Marche) ...		
	8 (Z2)	4 (PROG)		
• Programme horaire pour le chauffage, Circuit 1				
Zone 1	11 à 17			
Zone 2	18 à 24			
• Réglage de la consigne d'ambiance				
La consigne départ chauffage n'est pas modifiable sur l'écran chauffage de la chaudière.				
Consigne d'ambiance ECO	34 (Z1)	10 °C ... 35 °C		
	44 (Z2)			
Consigne d'ambiance Confort	70 (Z1)	10 °C ... 35 °C Régler directement sur la sonde A59 ou via le menu de paramètre de la chaudière.		
	80 (Z2)			
• Calcul de la consigne départ chauffage				
Influence de la température ambiante**	33 (Z1)	0... 100 %		
	43 (Z2)			
Pente de la courbe de chauffe	30 (Z1)	0.25... 0.5	0.5 à 1.25	1.25 à 3
	40 (Z2)			
Translation de la courbe de chauffe	31 (Z1)	0	0	0
	41 (Z2)			

** L'installation de la sonde d'ambiance doit être conforme aux explications données dans la notice pour assurer la fiabilité de la température mesurée - voir "Sonde d'ambiance / thermostat (option)", page 26.

Si influence de l'ambiance ≠ 100%

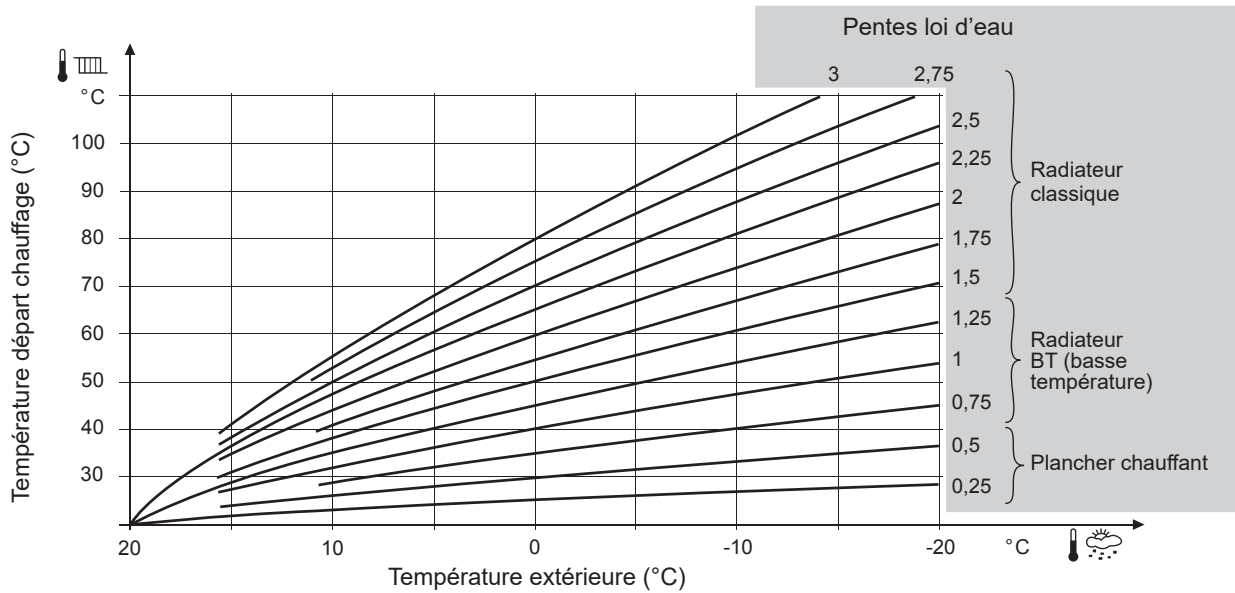


fig. 24 - Pente de la courbe de chauffe (Paramètres 30 / 40)

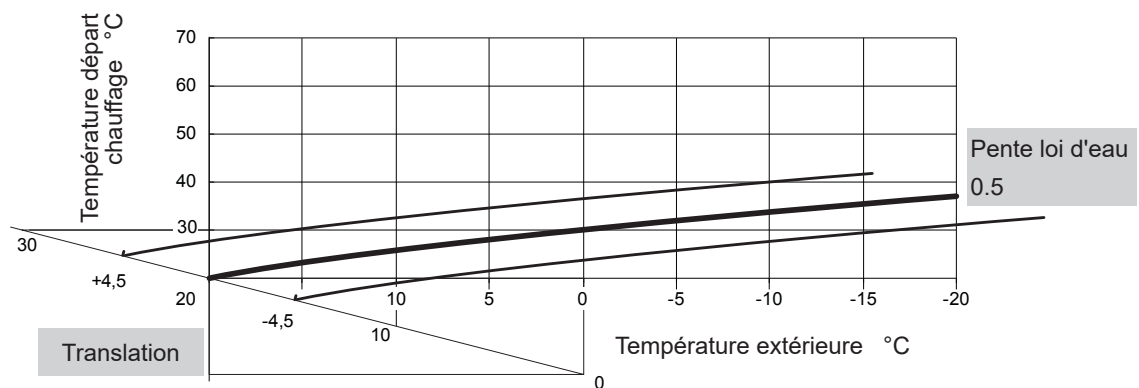


fig. 25 - Translation de la courbe de chauffe (Paramètres 31 / 41)

Sensations...		Actions correctives sur la loi d'eau :	
...par temps doux	...par temps froid	Pente (30 / 40)	Décalage (31 / 41)
👍 Bon	& 👍 Bon	→ Pas de correction	Pas de correction
👎 Froid	& 🤢 Chaud	→ ▾	→ ▴
👎 Froid	& 👍 Bon	→ ▾	→ ▴
👎 Froid	& 👎 Froid	→ Pas de correction	→ ▴
👍 Bon	& 🤢 Chaud	→ ▾	Pas de correction
👍 Bon	& 👎 Froid	→ ▴	Pas de correction
🤢 Chaud	& 🤢 Chaud	→ Pas de correction	→ ▾
🤢 Chaud	& 👍 Bon	→ ▴	→ ▾
🤢 Chaud	& 👎 Froid	→ ▴	→ ▾

fig. 26 - Actions correctives en cas d'inconfort

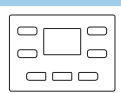
▼ Avec Navilink H15

• Réception de la température par la sonde

La consigne de température de l'eau de circuit est calculée par le Navilink puis communiquée à la chaudière.

• Atlantic Smart Adapt (H15)

Lorsque le paramètre fonction Atlantic Smart Adapt est réglé sur 1, la température de consigne de l'eau du circuit de chauffage est calculée via un algorithme auto-adaptatif en fonction de l'écart entre la consigne d'ambiance et la température d'ambiance.



Réglages (sur la chaudière)

Émetteur		Plancher chauffant *	Radiateurs basse température	Radiateurs classiques
• Réglage circuit				
Consigne de départ maxi	32 (Z1)	50 °C	60 °C	80 °C
	42 (Z2)			
Type d'émetteur	35 (Z1)	1 *	0	0
	45 (Z2)			
* Installation avec plancher chauffant, s'assurer que la sécurité plancher chauffant est raccordée.				
• Calcul de la consigne départ chauffage				
Fonction Atlantic Smart Adapt	71 (Z1)	- 0 (désactivé) - 1 (activé)		
	81 (Z2)	La consigne départ chauffage est calculée par la chaudière grâce au Smart Adapt.		



Réglages (sur le Navilink H15)

• Réglages chauffage

- Mode chauffage permanent
- Pas de programmation horaire disponible.
- Tourner la molette pour modifier la consigne

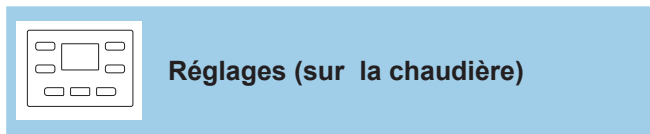
• Calcul de la consigne départ chauffage

- ➔ Si le/les paramètre(s) 71/81 = 0 (désactivé)
- La consigne départ chauffage est calculée par la sonde d'ambiance.
- Aucun réglage possible.

▼ Avec Navilink H55

• Réception de la température par la sonde

La consigne de température de l'eau de circuit est calculée par le Navilink puis communiquée à la chaudière.



Émetteur	Plancher chauffant *	Radiateurs basse température	Radiateurs classiques	
• Réglage circuit				
Consigne de départ maxi	32 (Z1)	50 °C	60 °C	80 °C
	42 (Z2)			
Type d'émetteur	35 (Z1)	1 *	0	0
	45 (Z2)			

* Installation avec plancher chauffant, s'assurer que la sécurité plancher chauffant est raccordée.

• Calcul de la consigne départ chauffage

Fonction Atlantic Smart Adapt	71 (Z1)	- 0 (désactivé) - 1 (activé) La consigne départ chauffage est calculée par la chaudière grâce au Smart Adapt.
	81 (Z2)	→ Aucun réglage supplémentaire n'est nécessaire pour le calcul de cette consigne.

• Atlantic Smart Adapt (H55)

Lorsque le paramètre fonction Atlantic Smart Adapt est réglé sur 1, la température de consigne de l'eau du circuit de chauffage est calculée via un algorithme auto-adaptatif en fonction de l'écart entre la consigne d'ambiance et la température d'ambiance.



• Règlages chauffage

- Choix du mode,
- Réglage des consignes d'ambiance
- Réglage de la programmation horaire

• Calcul de la consigne départ chauffage

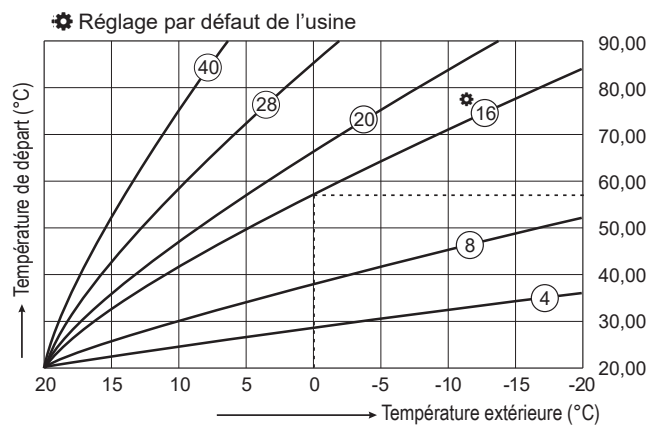
→ Si le/les paramètre(s) 71/81 = 0 (désactivé)

La consigne départ chauffage est calculée par la sonde d'ambiance.

Paramètres de réglages :

• Paramètres Navilink H55

Description	N°	Plage de réglage
Régulation d'ambiance / Régulation en fonction de la température extérieure	14:rC	Régulation en fonction de la temp. ext. : 1 = SANS compensation 2 = AVEC compensation
Courbe de chauffe ¹⁾	15:OC	1 ... 40
Limite de température d'eau en été ²⁾	2:SL	10°C ... 30°C



Courbe à une température d'ambiance de 20°C

fig. 27 - Courbe de chauffe (Navilink H55)

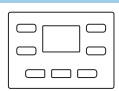
▼ Avec Navilink 105

• Réception de la température par la sonde

La consigne de température de l'eau de circuit est calculée par le Navilink puis communiquée à la chaudière.

• Atlantic Smart Adapt (Navilink 105)

La température de consigne de l'eau du circuit de chauffage est calculée via un algorithme auto-adaptatif en fonction de l'écart entre la consigne d'ambiance et la température d'ambiance.



Réglages (sur la chaudière)

Émetteur		Plancher chauffant *	Radiateurs basse température	Radiateurs classiques
• Réglage circuit				
Consigne de départ maxi	32 (Z1)	50 °C	60 °C	80 °C
	42 (Z2)			
Type d'émetteur	35 (Z1)	1 *	0	0
	45 (Z2)			

* Installation avec plancher chauffant, s'assurer que la sécurité plancher chauffant est raccordée.



Réglages (sur le Navilink 105)

• Règlages chauffage

- Choix du mode.
- Réglage des consignes d'ambiance.
- Réglage de la programmation horaire.

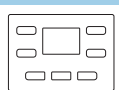
▼ Avec Navilink H58

• Réception de la température par la sonde

La consigne de température de l'eau de circuit est calculée par le Navilink puis communiquée à la chaudière.

• Atlantic Smart Adapt (H58)

Lorsque le paramètre fonction Atlantic Smart Adapt est réglé sur 1, la température de consigne de l'eau du circuit de chauffage est calculée via un algorithme auto-adaptatif en fonction de l'écart entre la consigne d'ambiance et la température d'ambiance.



Réglages (sur la chaudière)

Émetteur		Plancher chauffant *	Radiateurs basse température	Radiateurs classiques
• Réglage circuit				
Consigne de départ maxi	32 (Z1)	50 °C	60 °C	80 °C
	42 (Z2)			
Type d'émetteur	35 (Z1)	1 *	0	0
	45 (Z2)			

* Installation avec plancher chauffant, s'assurer que la sécurité plancher chauffant est raccordée.

• Calcul de la consigne départ chauffage

Fonction Atlantic Smart Adapt	71 (Z1)	- 0 (désactivé) - 1 (activé) La consigne départ chauffage est calculée par la chaudière grâce au Smart Adapt.
	81 (Z2)	→ Aucun réglage supplémentaire n'est nécessaire pour le calcul de cette consigne.



Réglages (sur Navilink H58)

• Règlages chauffage

- Choix du mode,
 - Réglage des consignes d'ambiance,
 - Réglage de la programmation horaire
- Se référer à la notice d'utilisation du Navilink H58

• Calcul de la consigne départ chauffage

- Si le/les paramètre(s) 71/81 = 0 (désactivé)
- La consigne départ chauffage est calculée par la sonde d'ambiance.
 - Aucun réglage possible.

► Fonctionnement ECS

■ Fonction "Hydro Control"

Cette fonction permet le maintien en température du préparateur ECS à la température ECS souhaitée.

Le choix du Mode permet d'activer ou désactiver la fonction "Hydro Control" mais ne modifie pas la consigne ECS.

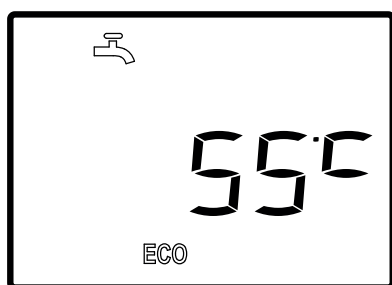
Remarque : cette fonction peut entraîner le démarrage du brûleur sans demande chauffage ou ECS.

i Rappel : L'utilisation de cette fonction est préconisée pour une eau sanitaire non calcaire (dureté inférieure à 20 °F).

■ Réglage et description des modes

Régler le paramètre **57** (Mode ECS) sur la chaudière.

Ex. : Mode ECO



	Symboles	Définitions
En ECS	ECO	Maintien en température désactivé .
	PROG ☀	Maintien en température selon le programme horaire* (fonction "Hydro control" activée).
	PROG ECO	Maintien en température selon le programme horaire* (fonction "Hydro control" désactivée).
	pas d'icone	Maintien en température activé .

* Paramètres **Programme horaire ECS 25 à 29**.

■ Consigne ECS

Plage de réglage de la température eau chaude sanitaire : 30 à 65 °C.

Par défaut, la consigne ECS est 55 °C.

Pour la modifier utiliser les touches  ou  puis  pour valider.

■ Fonctionnement avec PECS Riveo

Régler le paramètre **5** sur 1.

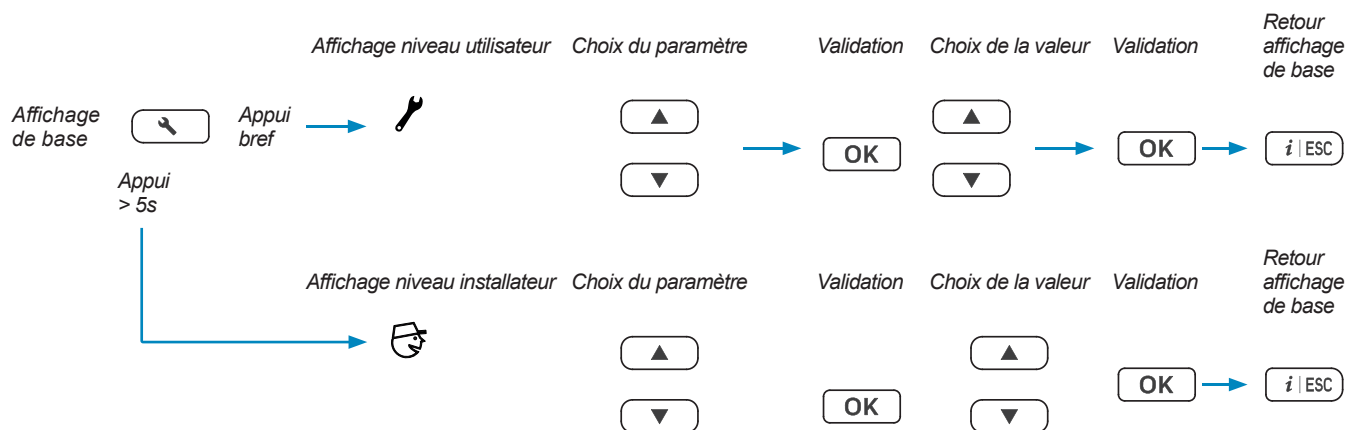
Menu régulation

Deux niveaux de consultation disponibles (précisés dans la 2ème colonne du tableau Liste des paramètres par les icones correspondantes) :

 - Utilisateur.

 - Installateur.

■ Réglage des paramètres



► Paramètres à régler en fonction de l'installation

Se reporter aux descriptions des différentes configurations :

"SANS accessoire d'ambiance ou AVEC thermostat d'ambiance", page 32

"Avec Navilink A59", page 33





"Avec Navilink H15", page 35





















"Avec Navilink H55", page 36

"Avec Navilink 105", page 37

"Avec Navilink H58", page 37

► Liste des paramètres



















N°	Description du paramètre	Plage de réglage ou affichage	Réglage de base
Réglage heure / Date			
<i>Avec Navilink 105, tous les réglages d'heure et de date effectués sur le Navilink se répercutent automatiquement sur la chaudière.</i>			
1	 Heures / minutes	00:00... 23:59	1:00
	L'heure de la chaudière change automatiquement au passage d'heure été <=> hiver. -> A 02h00 le dernier dimanche de mars, l'heure est avancée de 1h et devient 03h00. -> A 03h00 le dernier dimanche d'octobre, l'heure est reculée de 1h et devient 02h00.		
2	 Mois - Jour	1 - 1 12 - 31	MM-JJ
3	 Année	2018 ...	AAAA
Configuration d'installation			
4	 Option deux circuits de chauffage	1 ... 3	1
	Cette commande permet de choisir l'une des 2 configurations d'installation pré-sélectionnées. 1 (1 circuit de chauffe) ; 2 (non utilisé) ; 3 (2 circuits de chauffe - avec bouteille de découplage).		

N°	Description du paramètre	Plage de réglage ou affichage	Réglage de base
5	 Option Riveo 0 (Pas de PECS Riveo) ; 1 (PECS Riveo)	0 ... 1	0
6	 Type de gaz	0 (Gaz naturel)... 1 (Gaz propane)	0
7	 Mode chauffage zone 1	0 (Standby)... 3 (Marche) ... 4 ⁽²⁾ (PROG)	3
8	 Mode chauffage zone 2	0 (Standby)... 3 (Marche) ... 4 ⁽²⁾ (PROG)	3
9	 Version du logiciel	0... 99	-
Mode absence (disponible uniquement avec Navilink A59)			
10	 Consigne de température du mode absence Réglage de la consigne de température utilisée lors du mode absence.	5 °C... 20 °C	13 °C
Programme horaire pour le chauffage, Circuit 1 (disponible uniquement avec Navilink A59)			
11	 Présélection (jour / semaine) 1 (lundi) ; 2 (mardi) ; ... ; 7 (dimanche) ; 8 (lundi à vendredi) ; 9 (samedi et dimanche) 10 (lundi à dimanche : les modifications sont appliquées toute la semaine).	1 ... 10	-
12	 1ère phase du jour sélectionné (début confort)	00:00... 23:15	6:00
13	 1ère phase du jour sélectionné (fin confort)	00:15... 24:00	22:00
14	 2ème phase du jour sélectionné (début confort)	00:00... 23:15	--:--
15	 2ème phase du jour sélectionné (fin confort)	00:15... 24:00	--:--
16	 3ème phase du jour sélectionné (début confort)	00:00... 23:15	--:--
17	 3ème phase du jour sélectionné (fin confort)	00:15... 24:00	--:--
Programme horaire pour le chauffage, Circuit 2⁽¹⁾ (disponible uniquement avec Navilink A59)			
18	 Présélection (jour / semaine) 1 (lundi) ; 2 (mardi) ; ... ; 7 (dimanche) ; 8 (lundi à vendredi) ; 9 (samedi et dimanche) 10 (lundi à dimanche : les modifications sont appliquées toute la semaine).	1 ... 10	-
19	 1ère phase du jour sélectionné (début confort)	00:00... 23:15	6:00
20	 1ère phase du jour sélectionné (fin confort)	00:15... 24:00	22:00
21	 2ème phase du jour sélectionné (début confort)	00:00... 23:15	--:--
22	 2ème phase du jour sélectionné (fin confort)	00:15... 24:00	--:--
23	 3ème phase du jour sélectionné (début confort)	00:00... 23:15	--:--
24	 3ème phase du jour sélectionné (fin confort)	00:15... 24:00	--:--

⁽¹⁾ Certains paramètres (ou menus) peuvent ne pas apparaître. Ils dépendent de la configuration appareil (selon option).

⁽²⁾ Ces menus apparaissent sur l'interface utilisateur uniquement avec une sonde d'ambiance Navilink A59.



















⁽³⁾ L'affichage de ces paramètres varie selon l'utilisation ou non de sonde d'ambiance.

N°	Description du paramètre	Plage de réglage ou affichage	Réglage de base
Programme horaire ECS			
25	 Présélection (jour / semaine)	1 ... 10	-
	1 (lundi) ; 2 (mardi) ; ... ; 7 (dimanche) ; 8 (lundi à vendredi) ; 9 (samedi et dimanche) 10 (lundi à dimanche : les modifications sont appliquées toute la semaine).		
26	 1ère phase du jour sélectionné (début confort)	00:00... 23:15	6:00
27	 1ère phase du jour sélectionné (fin confort)	00:15... 24:00	22:00
28	 2ème phase du jour sélectionné (début confort)	00:00... 23:15	- :- -
29	 2ème phase du jour sélectionné (fin confort)	00:15... 24:00	- :- -
Réglage du chauffage ⁽³⁾, Circuit 1			
30	 Pente de la courbe de chauffe	0,1... 4,0	1,2
31	 Translation de la courbe de chauffe	-4.5... 4,5 °C	0,0 °C
32	 Consigne de départ max. chauffage	20... 80 °C	60 °C
33	 Influence de la température ambiante	0... 100 %	100 %
	Si l'installation est équipée de Navilink A59 (zone 1). - 100% : La régulation se fait uniquement sur la température d'ambiance - voir page 33 . - de 1 à 99 % : Ce réglage permet de choisir l'influence de la température ambiante sur la régulation. - 0% : La régulation ne se fait que sur la loi d'eau.		
34	 Consigne chauffage ECO zone 1	10 ... 35	18 °C
	Consigne chauffage Confort zone 1 → Voir 70 page 42 .		
35	 Type d'émetteur zone 1	0 (Radiateur)... 1 (Plancher chauffant)	0
36	 Économie mi-saison zone 1	0 (arrêt)... 1 (marche)	0
	La demande chauffage s'arrête lorsque la température extérieure est supérieure à la consigne + 1°C. ⚠ Fonction non compatible avec les sondes Navilink 105, H15, H55, H58.		
37	 Anticipation des phases ECO et CONFORT du programme horaire (zone 1 et zone 2).	0 (désactivée)... 1 (activée)	0
	Sur les zones concernées par le programme horaire, cette fonction réduit les démarrages en fin de phase Confort et préchauffe l'habitation avant une phase Confort. Le temps d'anticipation est modifiable avec les paramètres 38 (48) ⁽³⁾ et 39 (49) ⁽³⁾ .		
38	 Anticipation des phases CONFORT	0... 03:00	01:00
39	 Anticipation des phases ECO	0... 03:00	00:30
Réglage du chauffage ⁽¹⁾⁽³⁾, Circuit 2			
40	 Pente de la courbe de chauffe	0,1... 4,0	0,5
41	 Translation de la courbe de chauffe	-4.5... 4,5 °C	0,0 °C
42	 Consigne de départ max. chauffage	20... 80 °C	50 °C

⁽¹⁾ Certains paramètres (ou menus) peuvent ne pas apparaître. Ils dépendent de la configuration appareil (selon option).

⁽²⁾ Ces menus apparaissent sur l'interface utilisateur uniquement avec une sonde d'ambiance Navilink A59.








⁽³⁾ L'affichage de ces paramètres varie selon l'utilisation ou non de sonde d'ambiance.

N°	Description du paramètre	Plage de réglage ou affichage	Réglage de base
43	 Influence de la température ambiante	0... 100 %	100 %
	Si l'installation est équipée de Navilink A59 (zone 2). - 100% : La régulation se fait uniquement sur la température d'ambiance - voir page 33 . - de 1 à 99 % : Ce réglage permet de choisir l'influence de la température ambiante sur la régulation. - 0% : La régulation ne se fait que sur la loi d'eau.		
44	 Consigne chauffage ECO zone 2	10 ... 35	18 °C
	Consigne chauffage Confort zone 2 → Voir 80 page 42 .		
45	 Type d'émetteur zone 2	0 (Radiateur)... 1 (Plancher chauffant)	1
46	 Économie mi-saison zone 2	0 (arrêt)... 1 (marche)	0
	La demande chauffage s'arrête lorsque la température extérieure est supérieure à la consigne + 1°C. ⚠ Fonction non compatible avec les sondes Navilink 105, H15, H55, H58.		
48	 Anticipation des phases CONFORT	0... 03:00	01:00
49	 Anticipation des phases ECO	0... 03:00	00:30
Circulateur			
50	 Niveau de fonctionnement du circulateur	1 (mini)... 3 (maxi)	2
Chaudière ⁽¹⁾			
51	 Autorisation de basculement été / hiver	0 (arrêt)... 1 (marche)	0
52	 Changement d'état automatique selon la température extérieure (été <> hiver).	15... 30 °C	18 °C
	Lorsque la moyenne des températures extérieures dépasse 18 °C, le régulateur met le(s) mode(s) de chauffage sur OFF (par mesure d'économie).		
54	 Correction sonde température extérieure	- 5... 5 °C	0 °C
55	 Sécurité plancher chauffant - Sens du contact	0 (Normalement fermé)... 1 (Normalement ouvert)	0
56	 Consigne maxi ECS	50... 65	65 °C
57	 Mode ECS	0 (arrêt) ... 2 (Eco) ... 3 (Confort)... 4 (PROG)	4
60	 Activation heure d'été	0 (désactivé)... 1 (activé)	1
70	 Consigne chauffage Confort zone 1	10 ... 35	20 °C
71	 Fonction Atlantic Smart Adapt zone 1	0 (désactivé)... 1 (activé)	0
	Si l'installation est équipée de Navilink 105 / H15 / H55 ou H58 (zone 1) - voir page 35 à page 37 .		
80	 Consigne chauffage Confort zone 2	10 ... 35	20 °C
81	 Fonction Atlantic Smart Adapt zone 2	0 (désactivé)... 1 (activé)	0
	Si l'installation est équipée de Navilink 105 / H15 / H55 ou H58 (zone 2) - voir page 35 à page 37 .		

⁽¹⁾ Certains paramètres (ou menus) peuvent ne pas apparaître. Ils dépendent de la configuration appareil (selon option).

⁽²⁾ Ces menus apparaissent sur l'interface utilisateur uniquement avec une sonde d'ambiance Navilink A59.

⁽³⁾ L'affichage de ces paramètres varie selon l'utilisation ou non de sonde d'ambiance.

N°	Description du paramètre	Plage de réglage ou affichage	Réglage de base
Fonctions installateur			
90	 Fonction ramonage	- - - (test à l'arrêt), 0 (0%), 1 (1%), ... 100 (100%)	- - -
	NB : La puissance à 100% correspond par défaut à la puissance maxi ECS à condition de régler le paramètre 91 sur 1 (ECS).		
91	 Position vanne directionnelle pour le réglage combustion et la fonction ramonage.	0 (chauffage), 1 (ECS)	0
92	 Mode manuel de la vanne directionnelle.	- - - (Non forcée) ; 0 (Position chauffage) ; 50 (Position intermédiaire) ; 100 (Position ECS)	- - -
	Forcer la vanne directionnelle est une action permanente. Toujours régler le paramètre sur "- - -" pour rétablir le fonctionnement normal.		
93	 Activation manuelle de la séquence de purge	0 (arrêt)... 1 (marche)	0
96	 Réinitialiser en configuration usine	0 (-), 1 (Réinitialiser)	0
	Les réglages usine mémorisés dans le régulateur remplacent et annulent les programmes personnalisés. Les réglages personnalisés sont alors perdus		
97	 Vitesse circulateur en mode test	56... 100	100
99	 Fonction réglage de combustion		- - -
	Ce paramètre permet de définir différents niveaux de fonctionnement : 1 (Vitesse du ventilateur minimum chauffage) ; 2 (Vitesse du ventilateur minimum ECS) ; 3 (Vitesse du ventilateur maximum chauffage) ; 4 (Vitesse du ventilateur maximum ECS) ; - - - (Test désactivé)		

⁽¹⁾ Certains paramètres (ou menus) peuvent ne pas apparaître. Ils dépendent de la configuration appareil (selon option).

⁽²⁾ Ces menus apparaissent sur l'interface utilisateur uniquement avec une sonde d'ambiance Navilink A59.

⁽³⁾ L'affichage de ces paramètres varient selon l'utilisation ou non de sonde d'ambiance.







Diagnostic de pannes et informations

► Messages d'erreur



Les défauts ou pannes sont signalés par l'afficheur. L'afficheur indique le code d'erreur "Exxx".

Les erreurs (N° < 100) provoquent un arrêt du fonctionnement de l'appareil avec réinitialisation Automatique. L'erreur disparaît quand le problème est résolu.

Les erreurs (N° > 100) provoquent une mise en sécurité de l'appareil et nécessitent une réinitialisation Manuelle. Après résolution du problème, appuyer sur (réinitialisation et annulation du message d'erreur).

N° / Impact	Description de l'erreur	Actions installateur	
Avertissement : L'afficheur alterne entre un chiffre et "bar"			
59	-	Pression hydraulique en dessous de 0,7 bar.	Ajuster la pression de l'installation jusqu'à 1 bar.
Erreur automatiquement résolue			
7		Température des fumées trop haute (> 145°C).	Vérifier la fumisterie. Vérifier le branchement du capteur T° fumée.
13		5 reset d'erreurs en moins de 15 minutes.	Redémarrer l'appareil.
25		Vérification du logiciel de la carte échouée.	Redémarrer l'appareil. Remplacer la carte électronique.
34		Tension d'alimentation en dessous de 170 V.	Vérifier l'alimentation générale de l'appareil.
37		Capteur température fumées en dehors de la plage correcte, en court circuit, ou en circuit ouvert.	Vérifier le branchement du capteur T° fumée.
38		Capteur température ECS instantanée en dehors de la plage correcte, en court circuit, ou en circuit ouvert.	Vérifier le branchement et la position du capteur T° ECS.
46		Capteur second circuit hydraulique en dehors de la plage correcte, en court circuit, ou en circuit ouvert.	Vérifier le branchement et la position du capteur T° du kit deux circuits.
48	-	Capteur de température extérieure en dehors de la plage correcte, en court-circuit, ou en circuit ouvert.	Vérifier le branchement de la sonde de température extérieure. Redémarrer l'appareil.
50		Capteur de pression non détecté correctement.	Vérifier le branchement du capteur de pression.
57		Erreur si pression en dessous de 0,4 bar.	Ajuster la pression de l'installation légèrement au dessus de 1 bar (selon config. de l'installation - voir page 27). Vérifier le branchement du capteur de pression.
58		Erreur si pression au dessus de 2,7 bar.	Réduire la pression de l'installation jusqu'à la pression recommandée. Vérifier le branchement du capteur de pression.
68	-	La température de la zone de chauffage 1 n'est plus mesurée depuis plus de 5 min.	Vérifier le branchement et/ou l'association de la sonde d'ambiance.
69	-	La température de la zone de chauffage 2 n'est plus mesurée depuis plus de 5 min.	Vérifier et/ou changer les piles de la sonde d'ambiance.
73		Entrée sécurité plancher chauffant ouverte (et il y a au moins une zone définie en tant que plancher chauffant).	Vérifier la configuration des circuits 1 et 2 (paramètres type d'émetteur 35 /45). Vérifier la configuration de l'état "repos" de la sécurité plancher chauffant (paramètre 55). Vérifier le câblage de la sécurité plancher chauffant. Redémarrer l'appareil.
81		Vérification des sondes départ et retour en cours (24h) après un comportement anormal.	Attendre 24h afin de laisser la vérification se réaliser. Vérifier la position et le branchement des sondes départ et retour.

 Pour toute autre erreur, vérifier la compatibilité de la carte de régulation avec le produit.

N° / Impact	Description de l'erreur	Actions installateur
Erreur nécessitant un reset manuel		
101	- 3 démarrages successifs en échec. - Vanne gaz dérégulée	Vérifier le raccordement du câble d'allumage (brûleur et coffret électrique). Vérifier l'alimentation en gaz. Vérifier la pression gaz. Réinitialiser la vanne gaz.
102	Un faux signal de présence de flamme est reçu (un courant d'ionisation est reçu alors qu'aucune commande de flamme n'est en cours).	Vérifier le raccordement du câble d'allumage (brûleur et coffret électrique). Vérifier l'évacuation des condensats.
104	- Trop de pertes de flamme en modulation dans une période donnée. - Vanne gaz dérégulée	Vérifier le raccordement du câble d'allumage (brûleur et coffret électrique). Vérifier la fumisterie. Vérifier l'évacuation des condensats. Réinitialiser la vanne gaz.
105	Le retour d'information du ventilateur ne correspond pas à la vitesse désirée.	Vérifier le raccordement du ventilateur. Vérifier la position du silencieux. Vérifier la fumisterie.
107	Détection de plusieurs surchauffes des fumées.	Vérifier la fumisterie. Vérifier le branchement du capteur T° fumée.
109	Vérification du circuit de commande de la vanne gaz échouée	Redémarrer l'appareil Remplacer la carte électronique.
112	Vérification de la mémoire de la carte échouée	Redémarrer l'appareil Remplacer la carte électronique.
115	Sans activité, le delta entre températures départ et retour est trop grand.	Vérifier le branchement et la position du capteur T° départ.
116	 La température départ ne change pas après un démarrage brûleur.	Vérifier le branchement et la position du capteur T° retour.
117	La température retour ne change pas pendant 24 heures ET ne change pas non plus dans les 4 heures qui suivent un démarrage brûleur.	S'assurer de la bonne circulation dans l'installation (ouverture d'au moins un radiateur, si circulateur supplémentaire : contrôler le sens de circulation, installation monotube...).
118	Une variation de température incohérente est détectée sur le capteur température départ (variation de plus de 60°C en 1 seconde par exemple).	Vérifier le branchement et la position du capteur T° départ.
119	Une variation de température incohérente est détectée sur le capteur température retour (variation de plus de 60°C en 1 seconde par exemple).	Vérifier le branchement et la position du capteur T° retour.
121	Vérification du circuit de gestion des entrées analogiques échouée.	Redémarrer l'appareil Remplacer la carte électronique.
132	Température de sécurité atteinte sur le départ ou sur le retour (103 °C).	Vérifier que les vannes hydrauliques de la chaudière sont ouvertes. Vérifier l'absence de tête thermostatique sur au moins un radiateur. Vérifier la présence d'un bipasse. Vérifier l'état de l'échangeur à plaques (Embouage du circuit primaire).
135	Capteur température départ en dehors de la plage correct, en court circuit, ou en circuit ouvert.	Vérifier le branchement et la position du capteur T° départ.
136	Capteur température retour en dehors de la plage correct, en court circuit, ou en circuit ouvert.	Vérifier le branchement et la position du capteur T° retour.
171	 Détection de plusieurs surchauffes sur le circuit 2.	Vérifier le branchement et la position du capteur T° du kit deux circuits. Vérifier la configuration du circuit 2 (consigne max.).



Pour toute autre erreur, vérifier la compatibilité de la carte de régulation avec le produit.

▼ Erreur 101 ; Erreur 104

Après plusieurs tentatives de réglage de la vanne gaz inefficaces, le système peut générer un défaut (E 101 ou E 104) et provoquer une mise en sécurité de l'appareil.

Dans ce cas, il est nécessaire de retrouver le réglage usine de la vanne gaz





Il est nécessaire de réinitialiser la vanne gaz pour permettre le redémarrage de la chaudière.

• Réglage Maxi (vis R1)

- Tourner (sens horaire) jusqu'en butée mécanique.
- Effectuer le nombre de tours décrits dans le tableau ci-contre.

• Réglage Mini (vis R2)

- Visser (sens horaire) jusqu'en butée mécanique.
- Effectuer 4 tours 1/2 (sens antihoraire).

Chaudière	Nombre de tours	Sens de la vis R1
... Micro 25	7 tours	
... Micro 30		
... Micro 35	5 tours 3/4	



Après avoir effectué ce réglage approché, il est impératif de faire le contrôle et réglage de combustion :
Voir "[Contrôle de combustion](#)", page 29

► Affichage d'informations

La touche  permet d'appeler diverses informations.

Selon le type d'appareil, la configuration et l'état de fonctionnement, certaines lignes d'informations peuvent ne pas être disponibles.

Le numéro d'information s'affiche en alternance avec sa valeur.

■ Liste des informations

i N°...	Désignation	Valeur...
1	Pression hydraulique.	... bar *
2	Heure et minute.	hh:mm
3	Température extérieure.	... °C *
4	Température de départ chaudière.	... °C *
5	Consigne de départ chaudière.	... °C **
6	Température de retour chaudière.	... °C *
10	État chaudière (voir tableau "Liste des états").	
11	Modulation du brûleur.	... %
12	Vitesse ventilateur.	... t/mn
13	Courant d'ionisation.	... µA
14	État brûleur	
15	Température fumée.	... °C *
Circuit chauffage 1		
21	Consigne de départ circuit 1.	... °C **
22	État circuit 1 (voir tableau "Liste des états").	
23	Température ambiante zone 1.	... °C *
Circuit ECS		
30	Température ECS (Instantanée).	... °C *
31	Consigne ECS	... °C **
32	Débit de soutirage ECS	l/min
33	État circuit ECS (voir tableau "Liste des états").	
34	Position de la vanne directionnelle	
Circuit chauffage 2 ***		
40	Température de départ circuit 2.	... °C *
41	Consigne de départ circuit 2.	... °C **
42	État circuit 2 (voir tableau "Liste des états").	
43	Température ambiante zone 2.	... °C *
Dernière erreur		
50	Numéro d'erreur	Er XXX
51	Heures / minutes	hh:mm
52	Mois et Jour	MM-DD
Consommation d'énergie		
		Valeur...
60	Chauff. - Énergie consommée ce mois-ci	... kWh
61	Chauff. - Énergie consommée le mois dernier	... kWh
62	Chauff. - Énergie consommée cette année	... MWh
63	Chauff. - Énergie consommée l'année dernière	... MWh
64	ECS - Énergie consommée ce mois-ci	... kWh
65	ECS - Énergie consommée le mois dernier	... kWh
66	ECS - Énergie consommée cette année	... MWh
67	ECS - Énergie consommée l'année dernière	... MWh

■ Liste des états

i N°...	Valeur...	État chaudière.
10	0	Chaudière en attente
	1	Mode test : démarrage du brûleur
	2	Mode test : brûleur en fonctionnement
	3	Chauffage : démarrage du brûleur
	4	Chauffage : brûleur en fonctionnement
	5	Chauffage : brûleur en attente
	6	ECS : démarrage du brûleur
	7	ECS : brûleur en fonctionnement
	8	ECS : brûleur en attente
	9	ECS à l'arrêt
i N°... Valeur... État brûleur.		
14	0	À l'arrêt
	1	En attente.
	9	En fonctionnement.
	11	Verrouillé.
i N°... Valeur... État circuit chauffage 1 et 2.		
22 & 42	0	En attente.
	1	Mode chauffage confort.
	2	Mode chauffage ECO (réduit).
	3	Mode absence
	4	Sonde d'ambiance (Navilink 105, H15, H55 ou H58)
	5	Dérogation en phase confort
	6	Dérogation en phase ECO (réduit)
	7	Non utilisé
8	Protection hors-gel active	
i N°... Valeur... État circuit ECS.		
33	0	En attente.
	1	Fonctionnement confort.
	2	Fonctionnement ECO (réduit).
	4	Protection hors-gel active.

* " --- " indique que le capteur associé à l'information est manquant ou défectueux.

** " --- " indique l'absence de demande pour l'usage concerné.

*** Ces informations peuvent ne pas apparaître. Elles dépendent de la configuration appareil (selon option).

L'entretien de la chaudière doit être effectué régulièrement afin de maintenir son rendement élevé. Suivant les conditions de fonctionnement, l'opération d'entretien sera effectuée une ou deux fois par an.



Avant toute intervention, s'assurer que l'alimentation électrique générale est coupée.

Énergie stockée : après sectionnement des alimentations attendre 1 minute avant d'accéder aux parties internes de l'équipement.



Ne jamais effectuer le nettoyage de l'appareil, ni de l'une de ses parties avec des substances facilement inflammables (ex. essence, alcool, etc..).

Ne jamais nettoyer les panneaux, les parties peintes, les parties en plastique avec des diluants pour peinture. Les panneaux doivent être nettoyés uniquement avec de l'eau savonneuse.

► Vérification du circuit hydraulique



Attention, si des remplissages fréquents sont nécessaires, une recherche de fuite est nécessaire. Si un remplissage et une remise en pression s'imposent, vérifier quel type de fluide a été utilisé initialement.

S'assurer que l'eau de chauffage ne devient pas agressive (pH neutre : $7 < \text{pH} < 9$).

Chaque année,

- Vérifier le disconnecteur.
- Vérifier le bon fonctionnement de la vanne directionnelle.
- Contrôler le bon fonctionnement de la soupape de sûreté.
- Contrôler la pression du vase d'expansion :
 - **Pression de remplissage conseillée** : voir tableau page 29 (la pression précise de remplissage est déterminée en fonction de la hauteur de l'installation).
 - **Méthode de contrôle de la pression de gonflage à vide** :
 - Fermer les robinets d'arrêt du circuit de chauffage.
 - Vidanger la chaudière (pression nulle au manomètre).
 - Mesurer la pression du vase.
 - Remettre en eau.



Attention : lors du remplissage de la chaudière, ouvrir le purgeur manuel pour purger l'air contenu dans l'échangeur (voir fig. 21, page 27).

► Entretien du conduit d'évacuation

Le conduit ventouse (ou la cheminée) doit être vérifié et nettoyé régulièrement par un spécialiste (1 fois par an). Vérifier que le conduit ventouse n'est pas obstrué.

Remonter correctement toutes les pièces. Vérifier que les raccordements des conduits sont correctement assemblés pour assurer l'étanchéité.

► Vérification du circuit électrique

Contrôle des connexions et resserrage éventuel.

Contrôle de l'état des câblages et platines.

Vérifier que les passe-câbles sont bien en place sur le coffret électrique afin de garantir son étanchéité à l'eau.

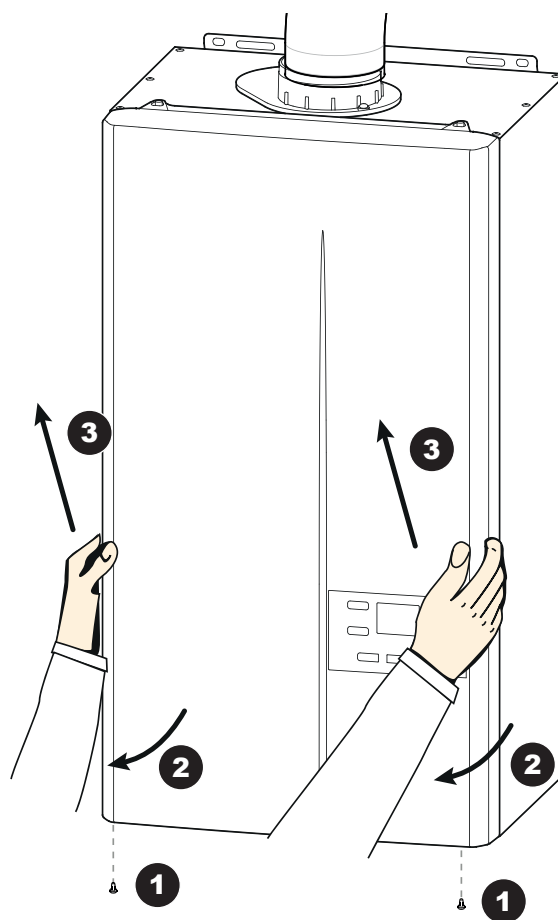


fig. 28 - Dépose de la façade

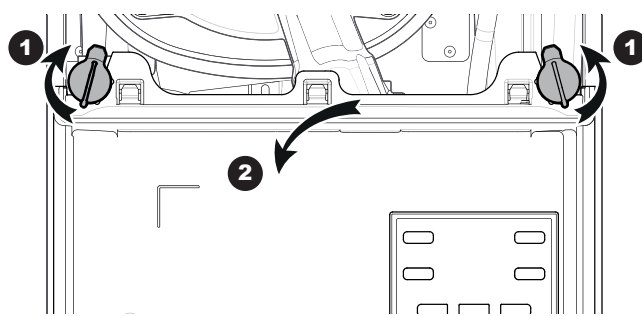
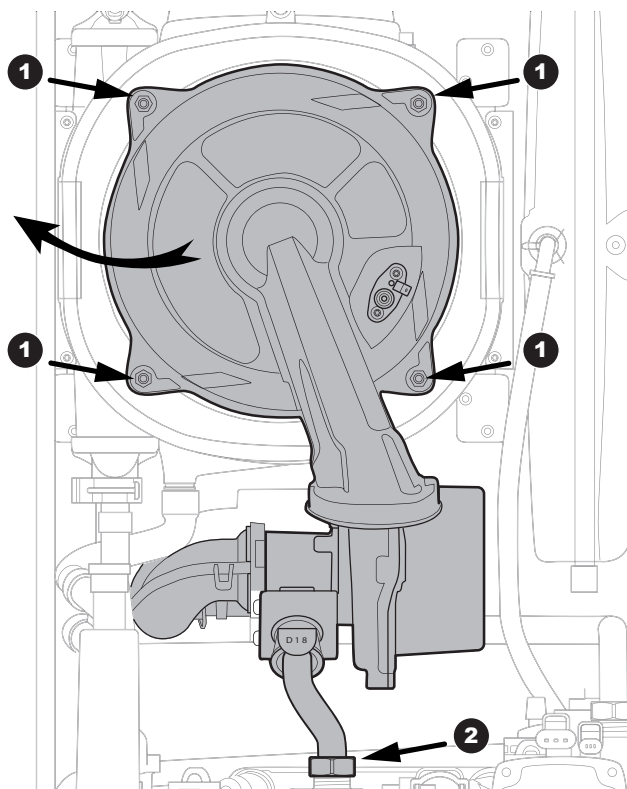


fig. 29 - Basculement du coffret électrique

► Entretien de l'échangeur thermique gaz

- Couper l'alimentation électrique de l'appareil.
- Fermer la vanne d'alimentation gaz.
- Déposer la façade (fig. 29, page 48).
- Déposer le coffret électrique (fig. 29),
- Pivoter le coffret électrique (fig. 29),
- **Démontage de la porte foyer :**
- Débrancher les connecteurs du ventilateur.
- Débrancher le câble électrode et le câble de terre.
- Desserrer les écrous de la porte foyer ①. Puis Dévisser l'écrou de la vanne gaz ②. Ne pas démonter le clip du venturi.
- Déposer l'ensemble. Attention au joint et diaphragme gaz.

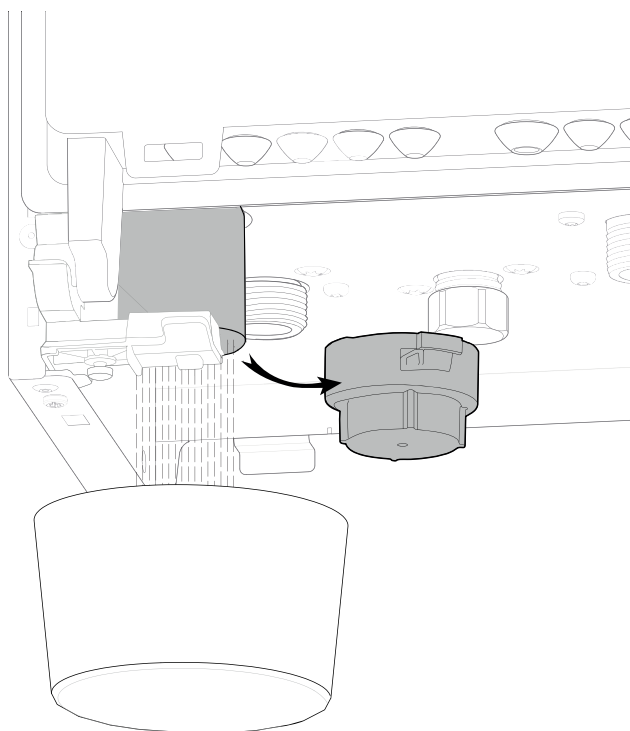


A Entretien du siphon

Vérifier que l'évacuation des condensats n'est pas bouchée. Ouvrir le siphon.



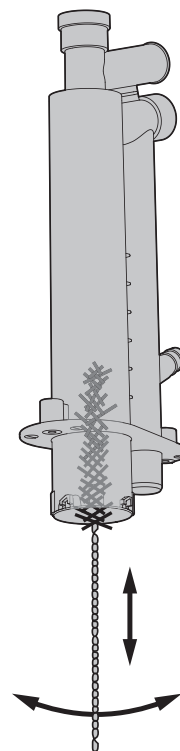
Attention : Les condensats sont acides. Pour la maintenance, utiliser des gants et des lunettes résistant aux acides.



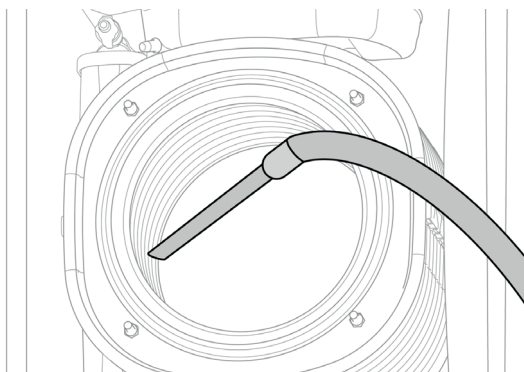
B Nettoyer l'entrée haute du siphon : par exemple utiliser un écouvillon pour atteindre l'entrée du siphon et décoller l'éventuel dépôt.



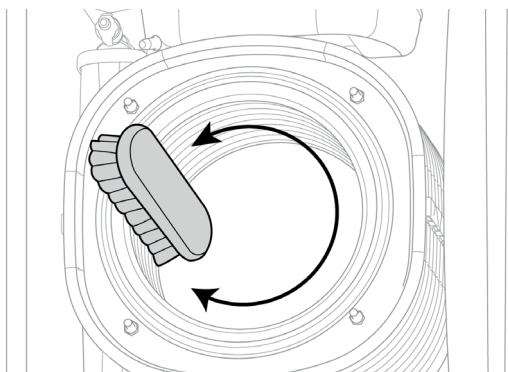
Ne pas endommager le tuyau coudé.





C Aspirer les résidus de combustion.



D Nettoyer le faisceau tubulaire de l'échangeur à l'aide d'une brosse synthétique. Nettoyer la chambre de combustion.

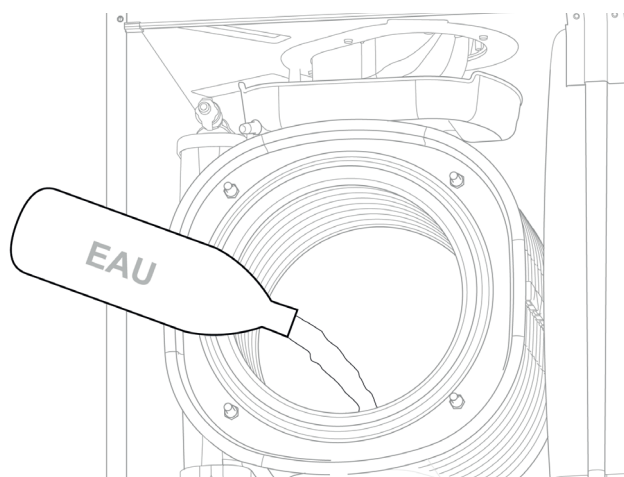


  Utiliser une BROSSE NYLON exclusivement. NE PAS UTILISER DE BROSSE MÉTALLIQUE. L'utilisation d'une brosse métallique endommage irrémédiablement l'échangeur thermique.

E Enlever les résidus de nettoyage accumulés dans la chambre de combustion.



F Rincer à l'eau claire.

 Ne pas rincer l'isolant déflecteur.




→ **En cas d'encrassement important :**

- Vaporiser du vinaigre blanc ou un produit nettoyant pour inox.
- Laisser agir 3 à 5 minutes.
- Nettoyer avec une brosse nylon mécanique.

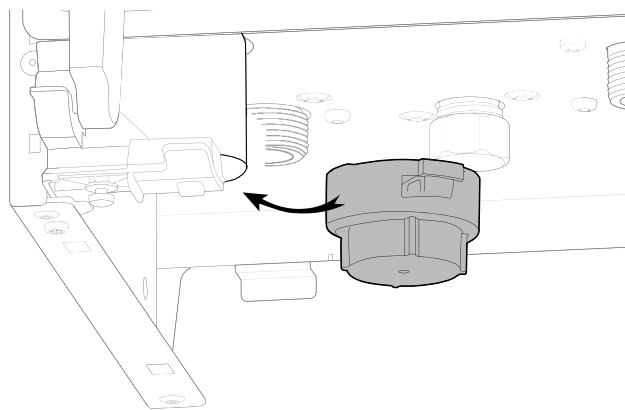
  Utiliser une BROSSE NYLON exclusivement.

NE PAS UTILISER DE BROSSE MÉTALLIQUE. L'utilisation d'une brosse métallique endommage irrémédiablement l'échangeur thermique.

- Rincer à l'eau claire.

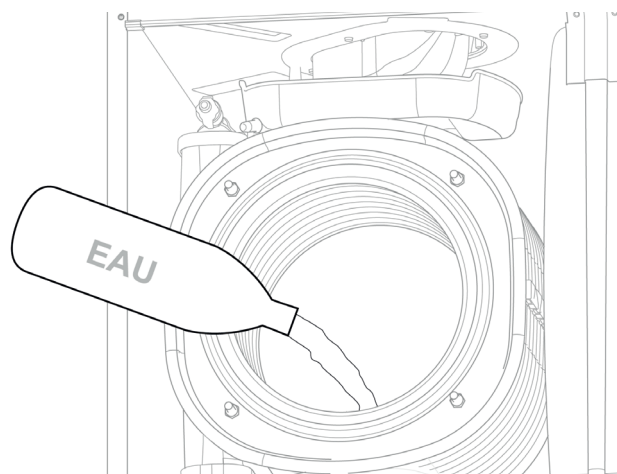
 Ne pas rincer l'isolant déflecteur.

G S'assurer que le siphon est propre. Nettoyer le bouchon. Poser un joint de siphon neuf. Remettre le bouchon




H Remplissage du siphon

Verser de l'eau dans l'échangeur pour remplir le siphon.



I Vérifier l'état des composants de la porte.

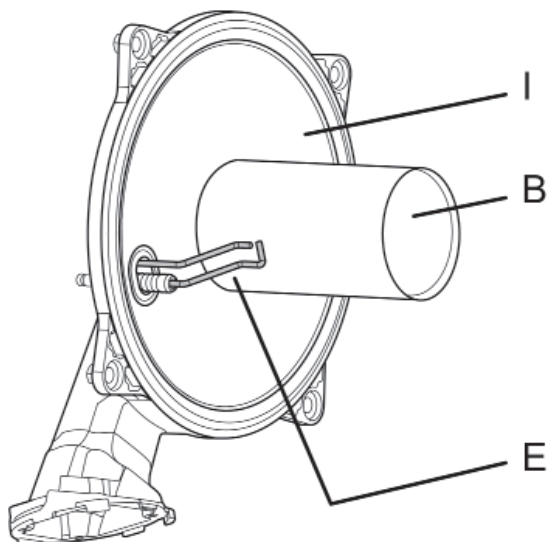
Contrôler l'électrode (**E**). La changer si nécessaire.

 Vigilance particulière si la chaudière fonctionne au gaz propane.


Brosser et aspirer légèrement les grilles du brûleur (**B**) si nécessaire.



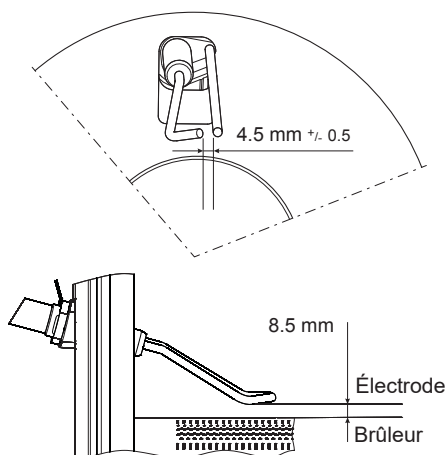
Faire attention de ne pas donner de chocs à l'électrode (E), au brûleur (B) et à l'isolant (I).



J Vérifier l'écartement et le positionnement de l'électrode.

 **Faire attention de ne pas donner de chocs à l'électrode et au brûleur.**

Remplacer le joint de l'électrode lors du changement de cette dernière.



• **Remise en place de la porte foyer :**

- Vérifier le joint silicone de la porte foyer (contrôler l'absence de fissure / craquelure, le joint doit rester souple).



Le joint silicone de la porte foyer est à remplacer tous les 2 ans.

- Remonter correctement toutes les pièces :

- G20 / G31 : Contrôler le positionnement du diaphragme gaz et de son joint.

- Effectuer un serrage "croisé" des écrous de la porte foyer (couple de serrage : 5Nm).

- S'assurer de la bonne étanchéité du circuit des gaz brûlés de la chaudière.

- Vérifier que les raccords sont bien serrés.

- Ouvrir la vanne gaz, purger les canalisations et vérifier l'étanchéité en amont du bloc gaz.

► Vérification des paramètres de combustion

Se reporter au § "Contrôle de combustion", page 29



Avant toute intervention, s'assurer que l'alimentation électrique générale est coupée.

Énergie stockée : après sectionnement des alimentations attendre 1 minute avant d'accéder aux parties internes de l'équipement.



Diminuer la température interne de la chaudière :

1- Désactiver les Modes chauffage / ECS.

2- Activer la séquence de purge (paramètre n° 93). Il faut laisser le cycle* opérer et ne pas toucher à l'interface durant l'opération.

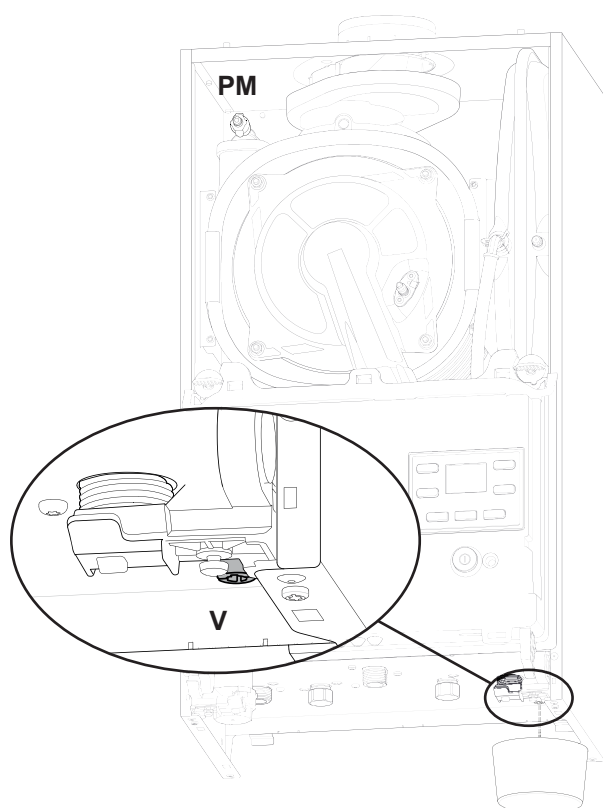
* Le cycle de purge dure environ 4 minutes. Ne jamais interrompre ce cycle.

3- Laisser refroidir la chaudière.

► Vidange de la chaudière

- Fermer les vannes départ et retour de la chaudière.
- Déposer la façade (voir [fig. 28, page 48](#)).
- Ouvrir le purgeur manuel (**PM** - [fig. 30](#)).
- Desserrer la vis de vidange (**V**).

• Remplissage et purge de la chaudière : voir [page 27](#)



V Vis de vidange

PM Purgeur manuel.

(purgeur totalement ouvert : 8 tours environ).

(en fonctionnement, il doit toujours rester fermé).

fig. 30 - Purge et vidange de la chaudière

► Maintenance organes électriques

• Accès au coffret électrique :

- Déposer la façade.
- Déverrouiller pour abaisser le coffret électrique (1 / 2 - fig. 31).
- Débrancher les connecteurs du câble d'allumage (3).
- Ouvrir le coffret (4 / 5).

▼ Remplacement du fusible

Le fusible est situé sur la carte électronique.

Caractéristiques du fusible :

- (F3.15AL250VP ou T3.15AH250V),
- 5x20 mm, IEC 60127-1.

▼ Remplacement du câble d'alimentation

Si le câble d'alimentation est endommagé, il doit être remplacé par un professionnel habilité.

Utiliser un câble 3 x 0.75 mm² (type H05V2V2F).

- Remplacer le câble en lieu et place. Dénuder sur environ 6 mm. La longueur du fil de terre doit être plus longue entre sa borne et le serre câble que les 2 autres fils. Veiller à ce que le câble électrique est logé dans les espaces prévus à cet effet.
- Insérer le câble dans le passage anti-traction, en appuyant dessus, afin d'éviter tout débranchement accidentel du fil conducteur (6).

▼ Valeur ohmique des sondes

Sonde de retour
Sonde de départ

Sonde sanitaire
Sonde extérieure QAC2030

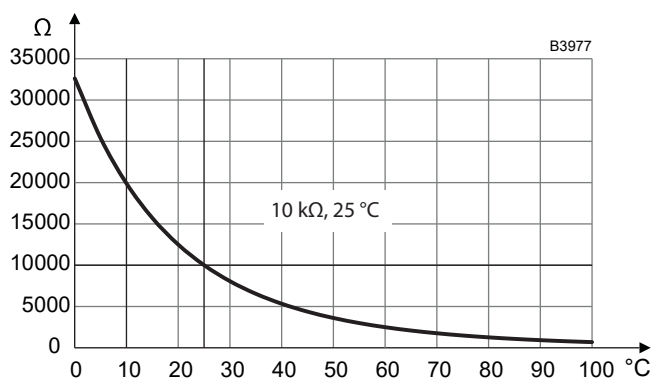
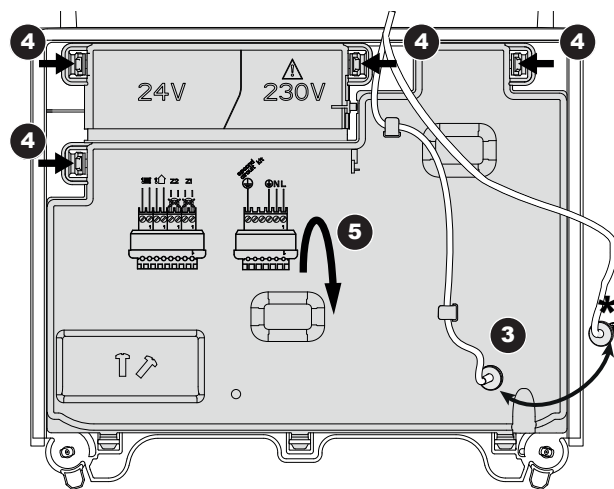
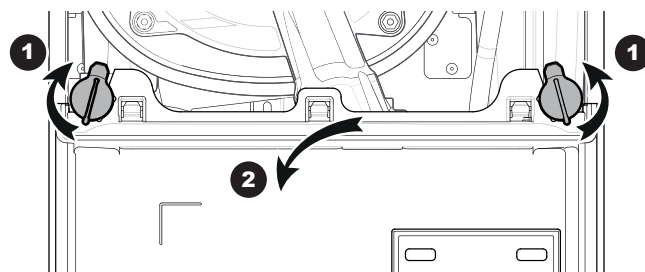


fig. 34 - Valeur ohmique des sondes



* Après la fermeture du coffret, ne pas oublier de brancher le câble d'allumage.

fig. 31 - Accès coffret électrique

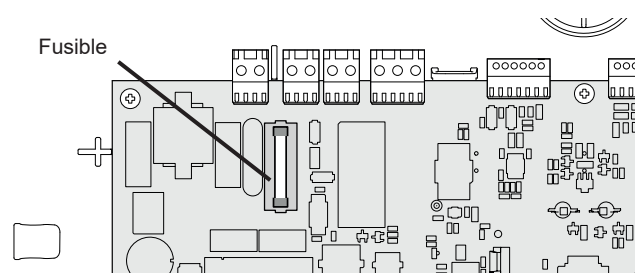


fig. 32 - Remplacement du fusible

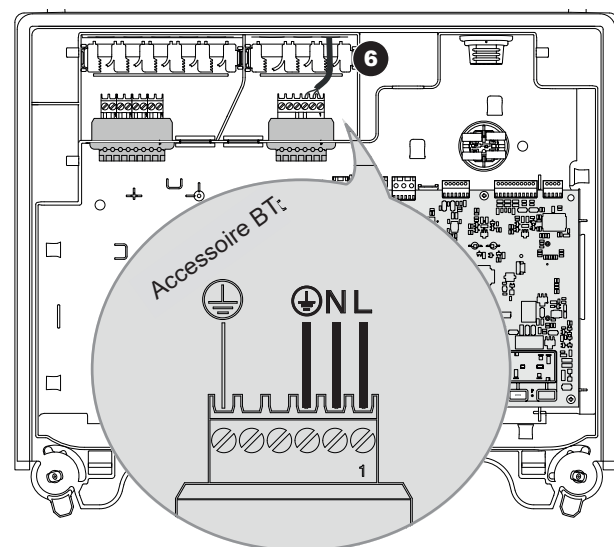


fig. 33 - Remplacement du câble d'alimentation

⇄ Pièces détachées

Pour toute commande de pièces détachées, indiquer : le code et le N° de série* de l'appareil, la désignation et le code de la pièce.

* N° de série (voir plaque signalétique de l'appareil [page 6](#)).

Qté = Quantité totale sur l'appareil.

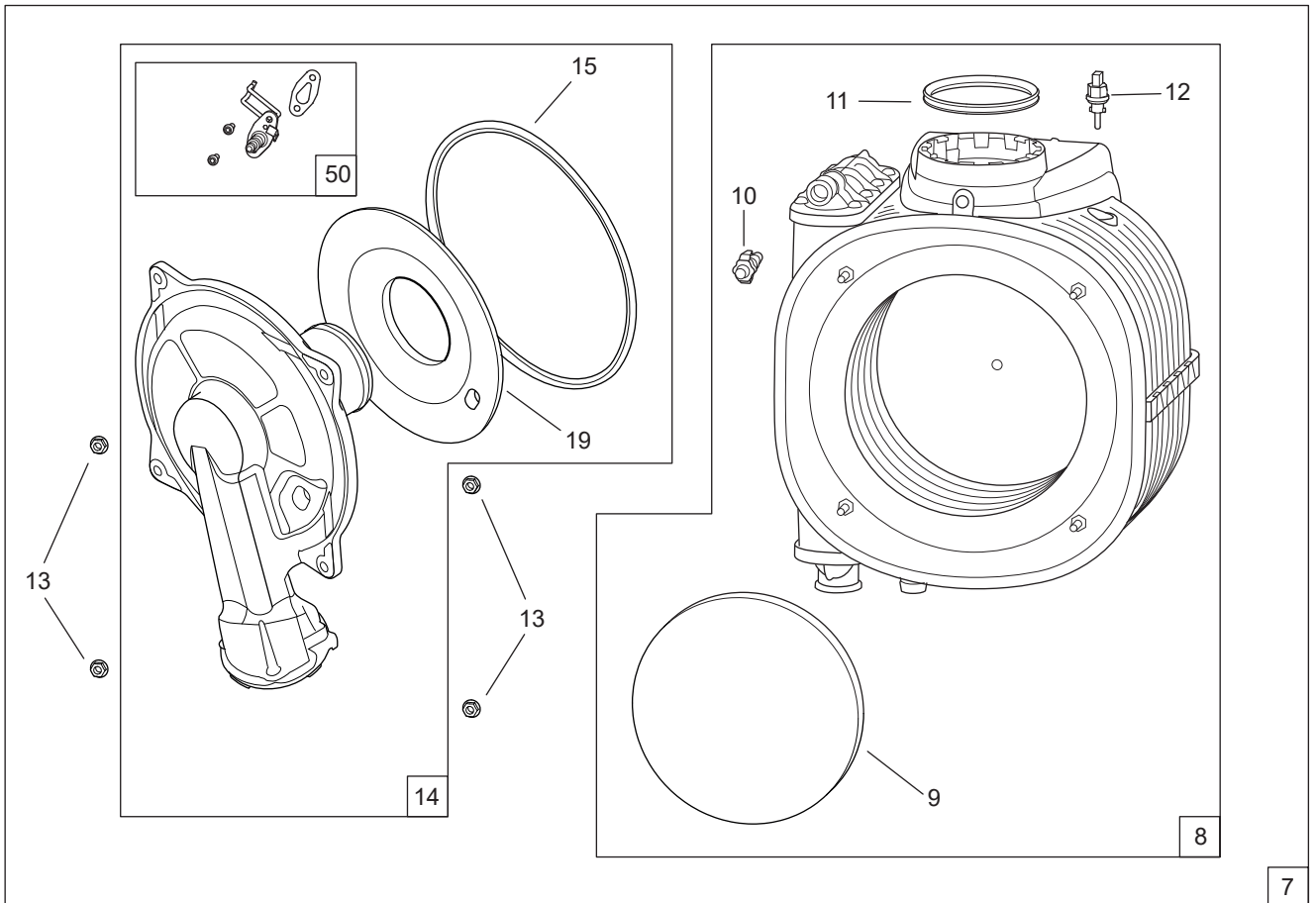
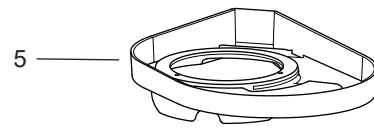
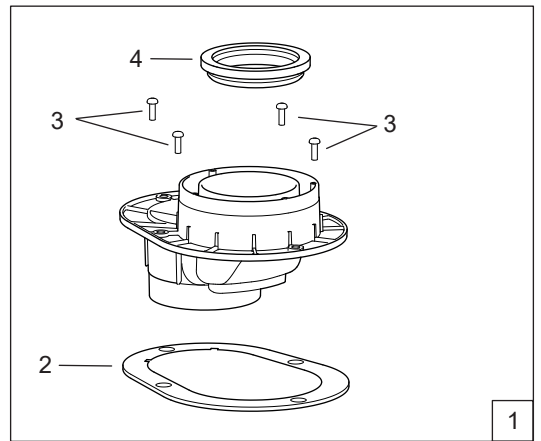
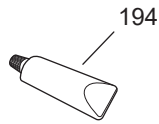
Échangeur / Brûleur

Naema 2 Micro 25 (021242) = A

Naema 2 Micro 30 (021243) = B

Naema 2 Micro 35 (021244) = C

N°	Code	Désignation	Type	A	B	C	Qté
1	900598	Adaptateur fumées		A	B	C	01
2	141187	Mousse adaptateur		A	B	C	01
3	190045	Vis tôle		A	B	C	04
4	142224	Joint adaptateur		A	B	C	01
5	164561	Récupérateur eau pluie		A	B	C	01
6	109129	Câble d'allumage		A	B	C	01
7	122065	Échangeur + brûleur	2+1	A	-	-	01
	122053		3+1	-	B	-	01
	122064		(3+1) Pw	-	-	C	01
8	122013	Échangeur	2+1	A	-	-	01
	122051		3+1	-	B	-	01
	122008		(3+1) Pw	-	-	C	01
9	140641	Isolant déflecteur		A	B	C	01
10	159063	Purgeur manuel		A	B	C	01
11	142476	Joint sortie échangeur	D.80	A	B	C	01
12	198787	Sonde sécurité fumée		A	B	C	01
13	122215	Écrou	M6X1	A	B	C	04
14	159022	Porte froide brûleur	2+1	A	-	-	01
	159021		3+1	-	B	C	01
15	142525	Joint porte froide		A	B	C	01
19	141036	Isolant porte froide	-	A	B	C	01
50	923007	Électrode d'allumage / ionisation + joint et vis	-	A	B	C	01
194	160025	Tube silicone	-	A	B	C	01



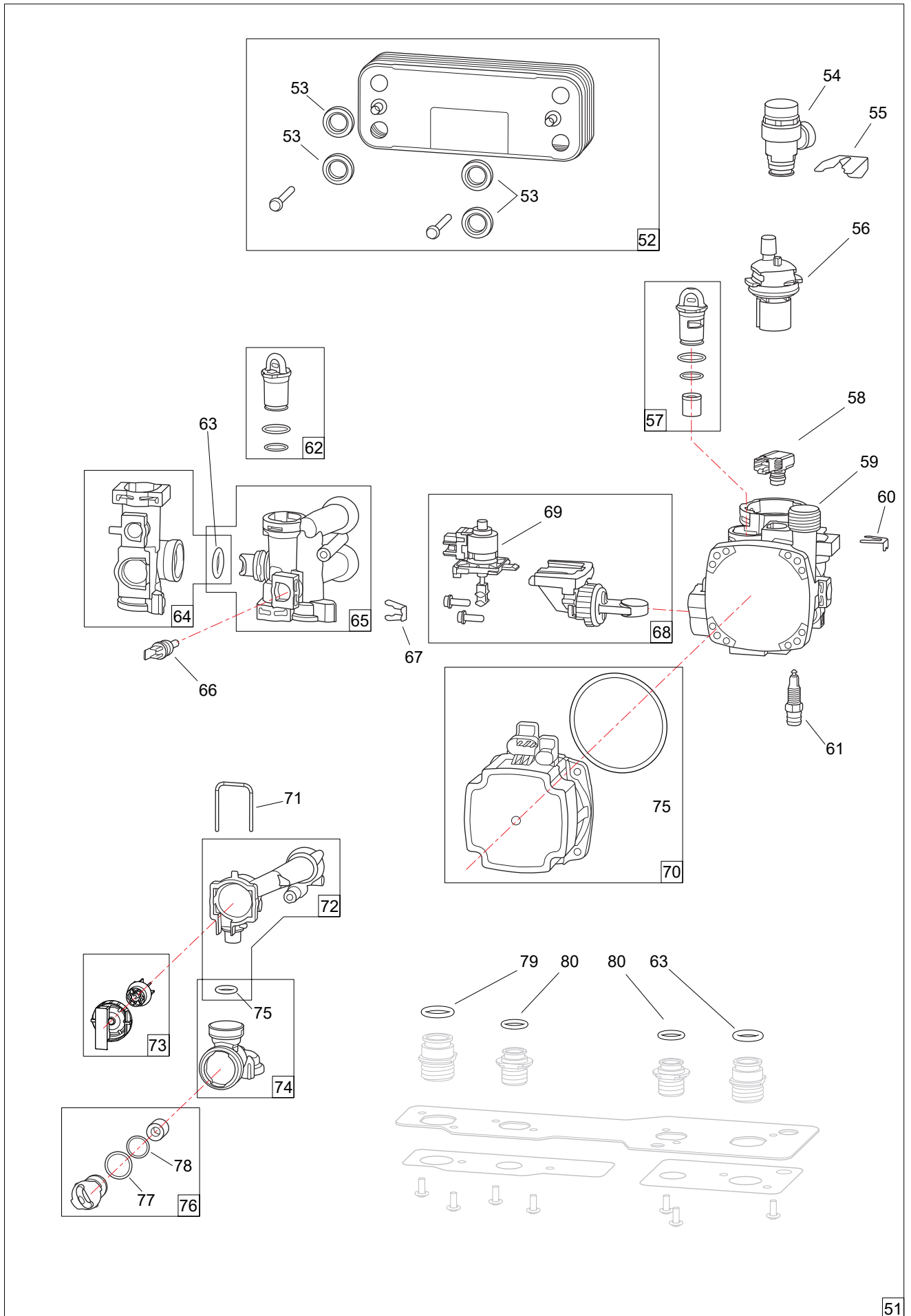
Bloc hydraulique

Naema 2 Micro 25 (021242) = A

Naema 2 Micro 30 (021243) = B

Naema 2 Micro 35 (021244) = C

N°	Code	Désignation	Type	A	B	C	Qté
51	943153	Hydrobloc	Micro 25	A	-	-	01
	943154		Micro 30	-	B	-	
	943155		Micro 35	-	-	C	
52	161152	Échangeur à plaques	12	-	B	-	01
	161153		14	A	-	C	
53	142459	Joint échangeur à plaques		A	B	C	04
54	174434	Soupape	3 Bar	A	B	C	01
55	110123	Agrafe	D18	A	B	C	01
56	159441	Purgeur		A	B	C	01
57	110131	Clapet bipasse	300 noir	A	B	C	01
58	159813	Capteur de pression		A	B	C	01
59	135017	Bloc retour		A	B	C	01
60	110126	Agrafe	D9 lg	A	B	C	01
61	190046	Vis de vidange		A	B	C	01
62	104719	Bouchon		A	B	C	01
63	142789	Joint torique	17x4	A	B	C	01
64	135002	Groupe départ		A	B	C	01
65	135032	Groupe départ ECS		A	B	C	01
66	198796	Sonde	NTC	A	B	C	01
67	110124	Agrafe	D9	A	B	C	01
68	150313	Vanne 3 voies + clapet		A	B	C	01
69	150331	Moteur vanne 3 voies		A	B	C	01
70	109986	Circulateur avec joint	6m	A	-	-	01
	109984		7m	-	B	C	
71	100196	Agrafe		A	B	C	01
72	119445	Logement débitmètre		A	B	C	01
73	149980	Débitmètre		A	B	C	01
74	135030	Groupe arrivée EFS		A	B	C	01
75	142792	Joint torique	12x3	A	B	C	01
76	146321	Limiteur de débit sanitaire	Rouge, corps bleu	A	-	-	01
	146323		Rose, corps bleu	-	B	-	
	146318		Bleu, corps rouge	-	-	C	
77	142794	Joint torique	19x2	A	B	C	01
78	142793	Joint torique	15,6x1,78	A	B	C	01
79	142790	Joint torique	19,8x3,6	A	B	C	02
80	142791	Joint torique	16x3	A	B	C	02



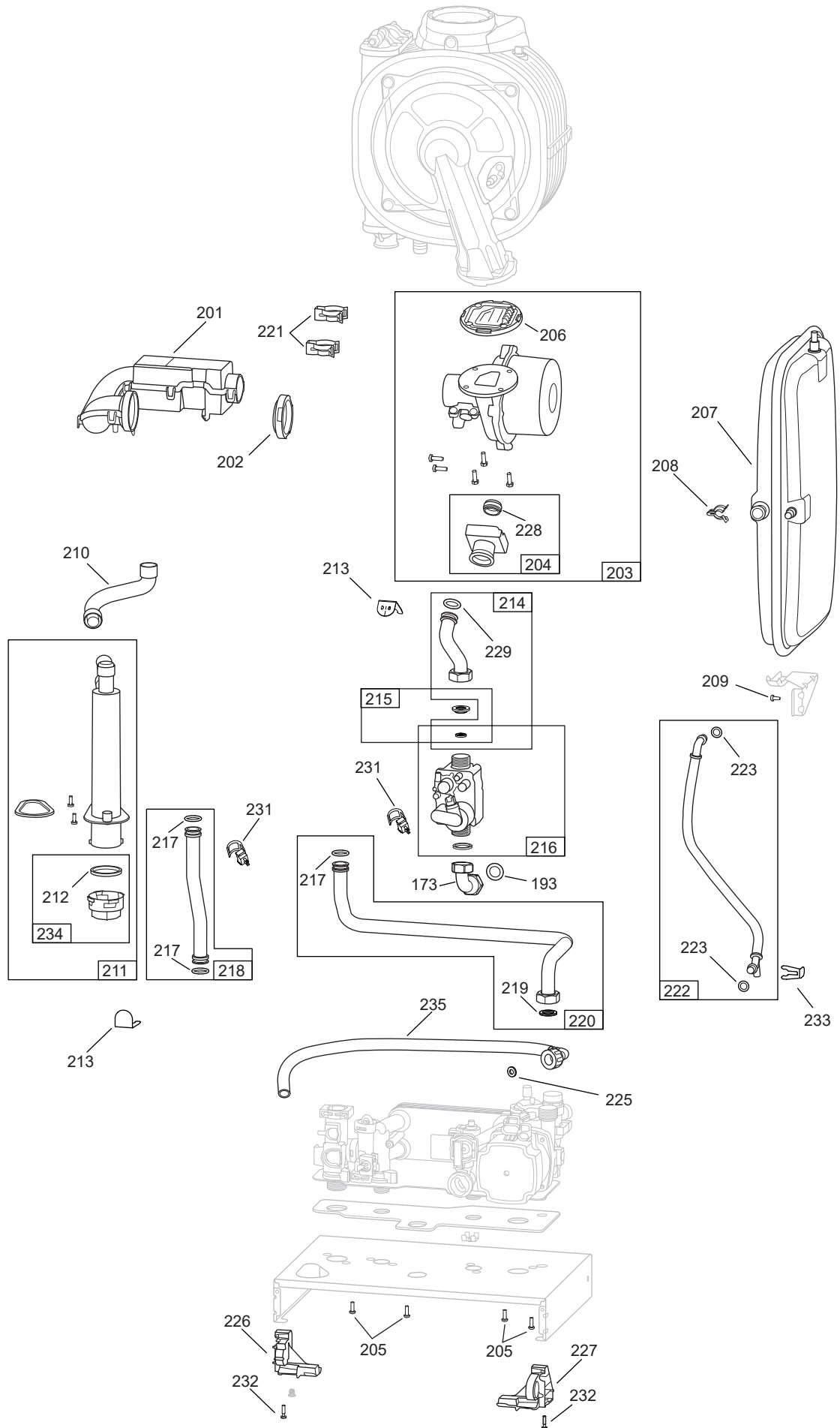
Chaudière

Naema 2 Micro 25 (021242) = A

Naema 2 Micro 30 (021243) = B

Naema 2 Micro 35 (021244) = C

N°	Code	Désignation	Type	A	B	C	Qté
173	182901	Coude (gaz)		A	B	C	01
193	142387	Joint	NF GAZ DN15 3/4"	A	B	C	02
201	105020	Silencieux		A	B	C	01
202	142289	Joint silencieux		A	B	C	01
203	988531	Ventilateur joints et adaptateur	20/25kw	A	-	-	01
	988532		30kw	-	B	-	01
	988533		35kw	-	-	C	01
204	900328	Adaptateur venturi + joint		A	B	C	01
205	190045	Vis tôle	TX20	A	B	C	04
206	142291	Joint clapet		A	B	C	01
207	188276	Vase expansion	7l	A	B	-	01
	188277		8l	-	-	C	01
208	110386	Clips de vase		A	B	C	01
209	190037	Vis	40x9,5 TORX	A	B	C	01
210	182517	Tube évacuation		A	B	C	01
211	976009	Siphon		A	B	C	01
212	142203	Joint siphon		A	B	C	01
213	100187	Agrafe	D18	A	B	C	02
214	982019	Tube gaz + joints		A	B	C	01
215	974302	Diaphragme G20 + joint	20/25/30 kw	A	B	-	01
	974303		35 kw	-	-	C	01
216	988113	Vanne gaz + joint		A	B	C	01
217	142716	Joint torique	ø int. 18x2,8	A	B	C	03
218	982601	Tube départ + joints	2+1	A	-	-	01
	982600		3+1	-	B	C	
219	142442	Joint	3/4 - 20/27	A	B	C	05
220	982611	Tube retour + joints		A	B	C	01
221	110354	Clip		A	B	C	02
222	982018	Flexible de vase + joints		A	B	C	01
223	142717	Joint torique	9,5x2,7	A	B	C	02
225	142218	Joint plat		A	B	C	01
226	174517	Pivot coffret gauche		A	B	C	01
227	174516	Pivot coffret droit		A	B	C	01
228	142292	Joint venturi		A	B	C	01
229	142795	Joint torique	17,04x3,53	A	B	C	01
231	198798	Sonde température	ø 18	A	B	C	02
232	190048	Vis EJOT	40x16	A	B	C	02
233	100185	Agrafe	D10 LG	A	B	C	01
234	943051	Bouchon + joint siphon		A	B	C	01
235	183355	Flexible évacuation soupape		A	B	C	01



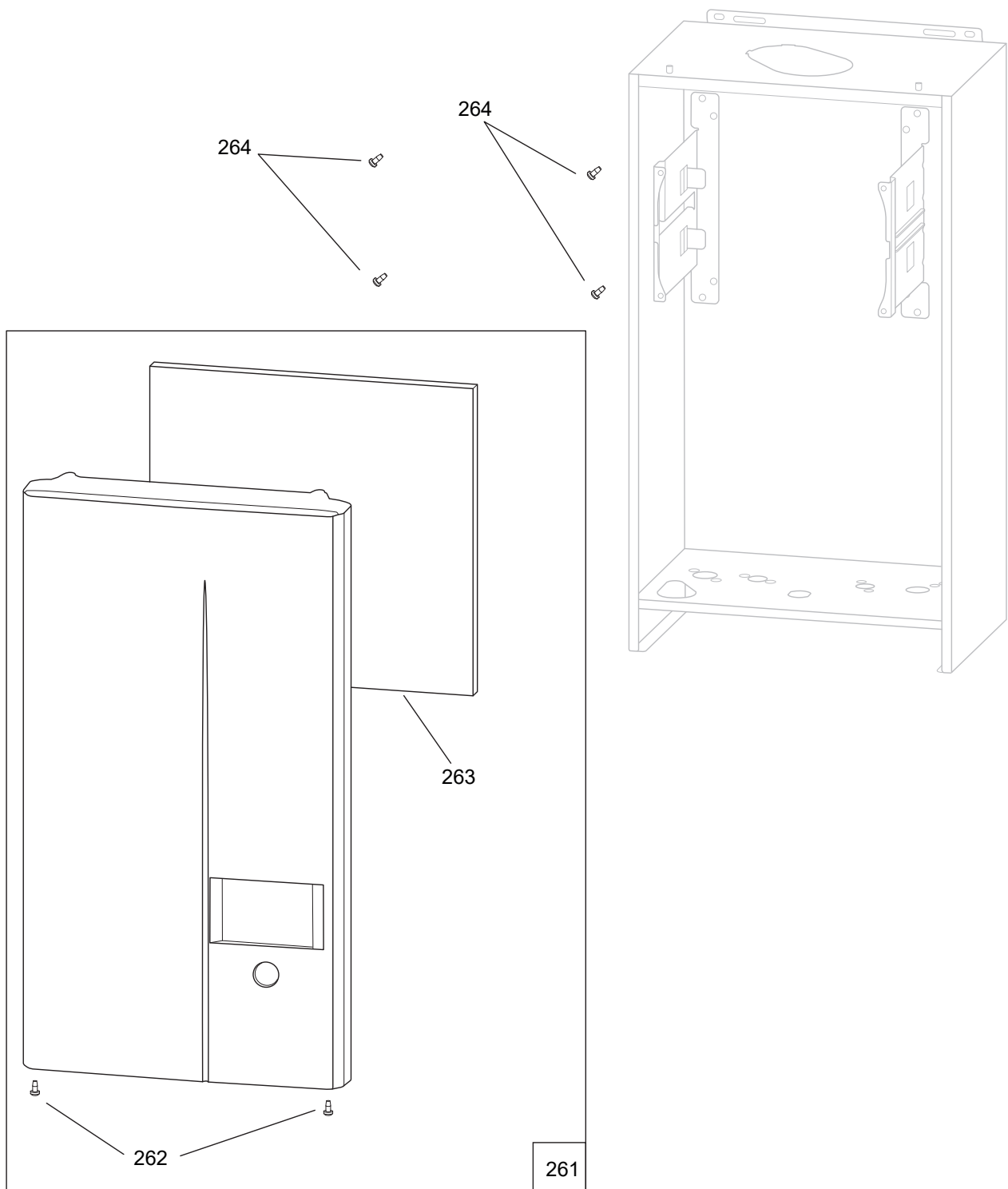
Habillage

Naema Micro 25 (021242) = A

Naema Micro 30 (021243) = B

Naema Micro 35 (021244) = C

N°	Code	Désignation	Type	A	B	C	Qté
261	937372	Façade Naema + mousse	Ep. 20	A	B	-	01
	937373		Ep. 30	-	-	C	01
262	190049	Vis	M4x12	A	B	C	02
263	141127	Mousse façade	Ep. 20	A	B	-	01
	141185		Ep. 30	-	-	C	01
264	190037	Vis	Torx	A	B	C	04



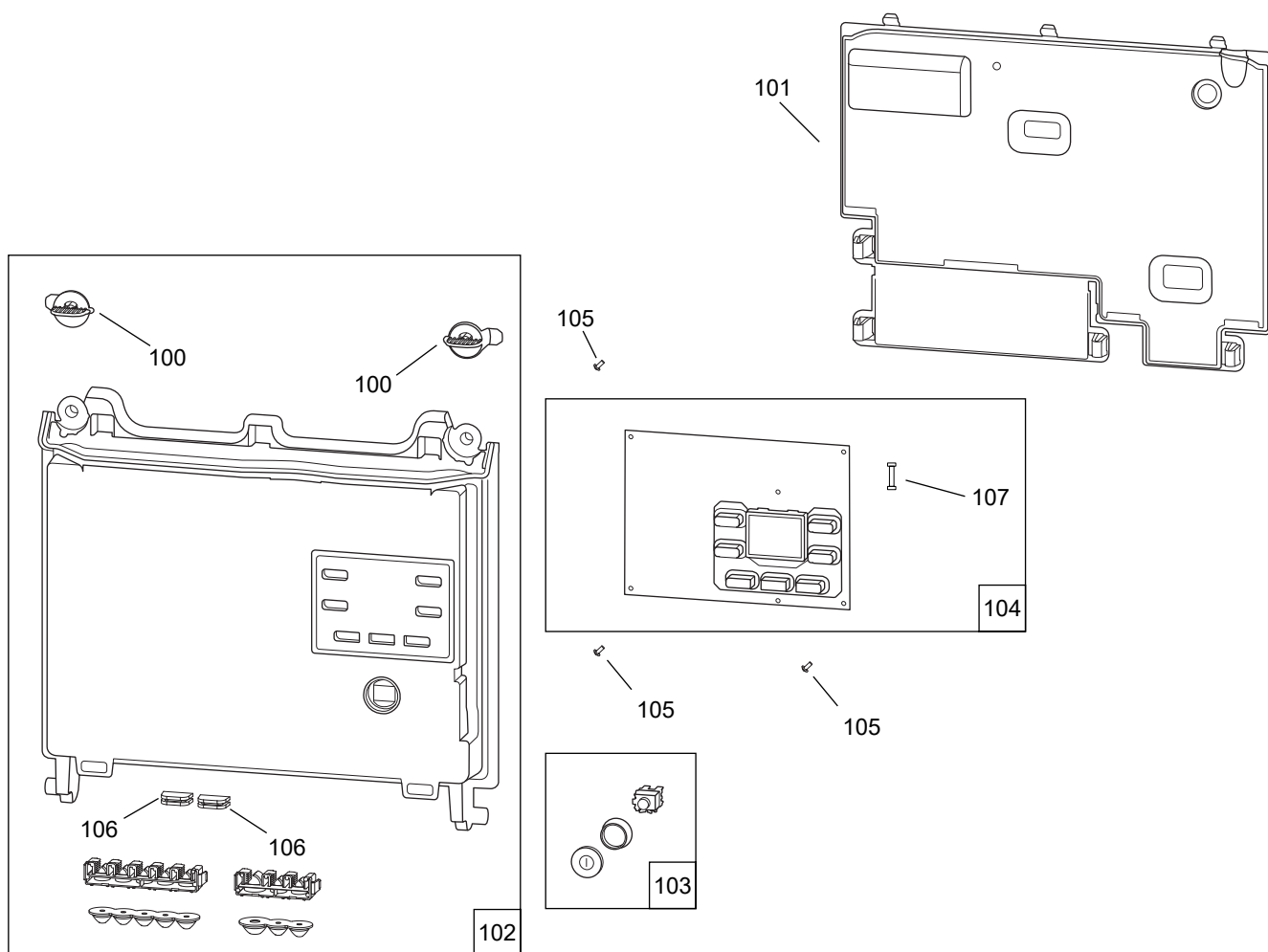
Coffret électrique

Naema 2 Micro 25 (021242) = A

Naema 2 Micro 30 (021243) = B

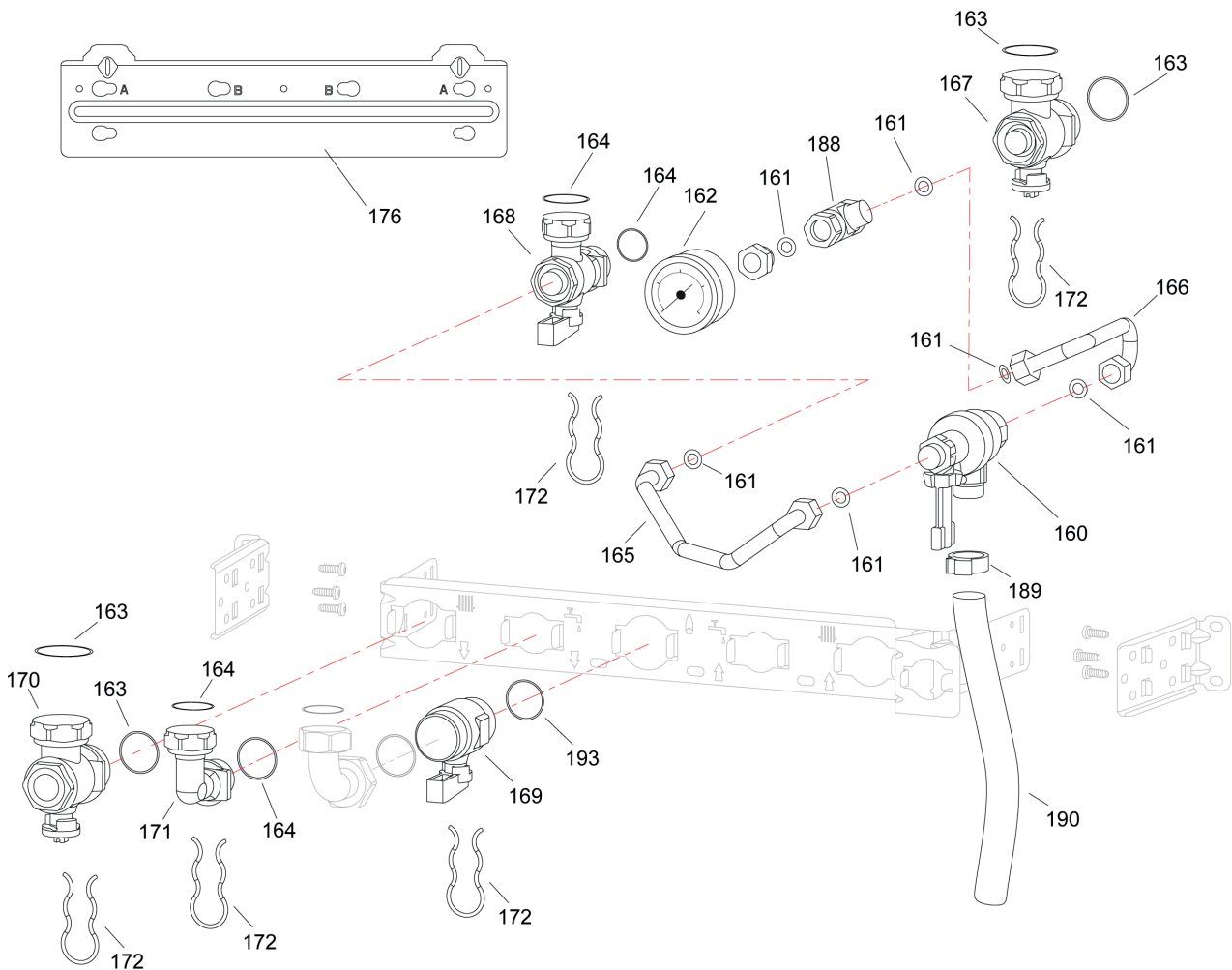
Naema 2 Micro 35 (021244) = C

N°	Code	Désignation	Type	A	B	C	Qté
100	139228	Bouton 1/4 de tour	Coffret v2	A	B	C	01
101	110412	Coffret arrière	V2	A	B	C	01
102	977100	Coffret avant	Naema V2	A	B	C	01
103	943021	Interrupteur M/A		A	B	C	01
104	909059	Carte régulation	Naema 2 Micro 25	A	-	-	01
	909050		Naema 2 Micro 30	-	B	-	01
	909051		Naema 2 Micro 35	-	-	C	01
105	190064	Vis carte de régulation		A	B	C	03
106	104743	Bouchon coffret électrique		A	B	C	01
107	199925	Fusible	F3.15AL250VP ou T3.15AH250V	A	B	01	01



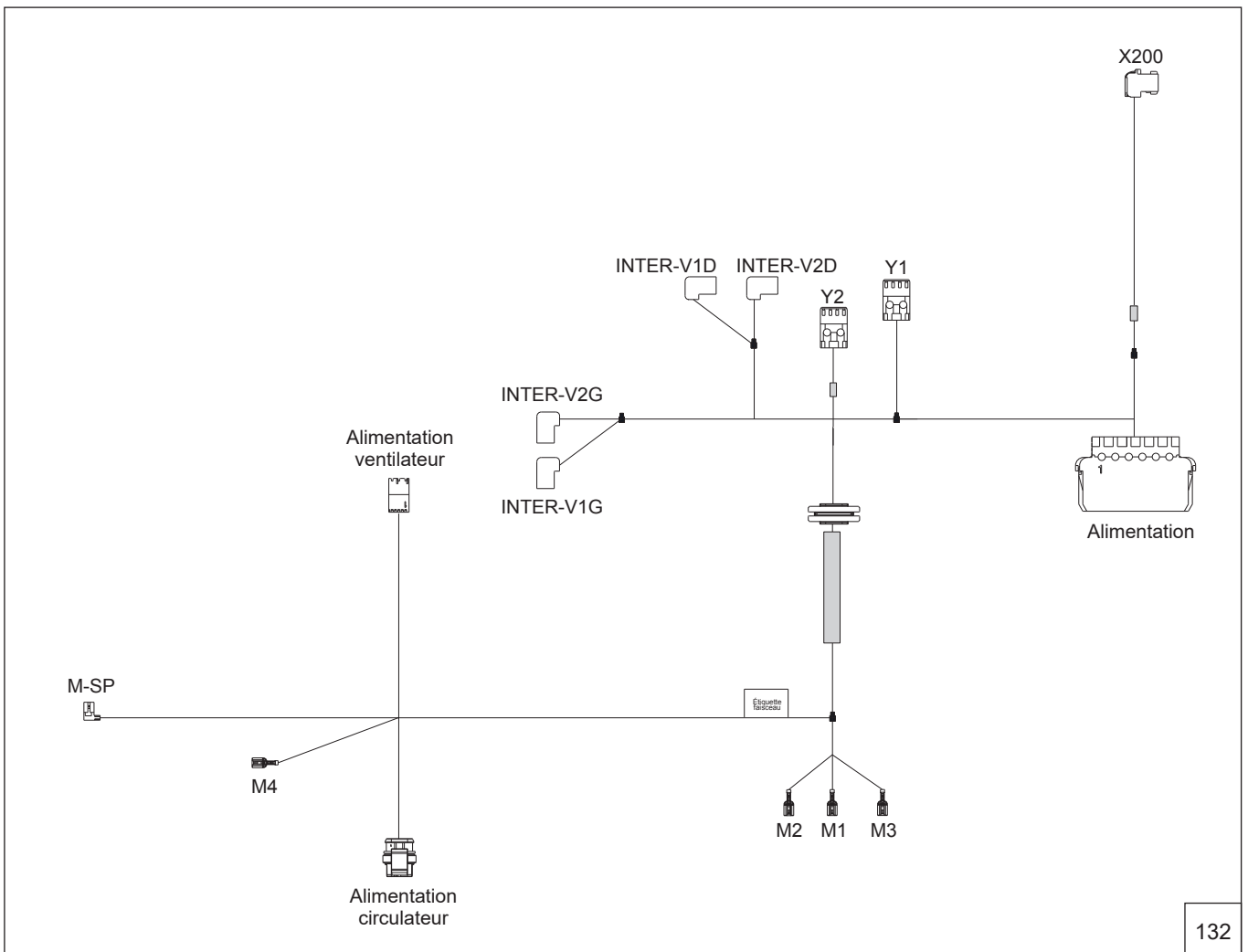
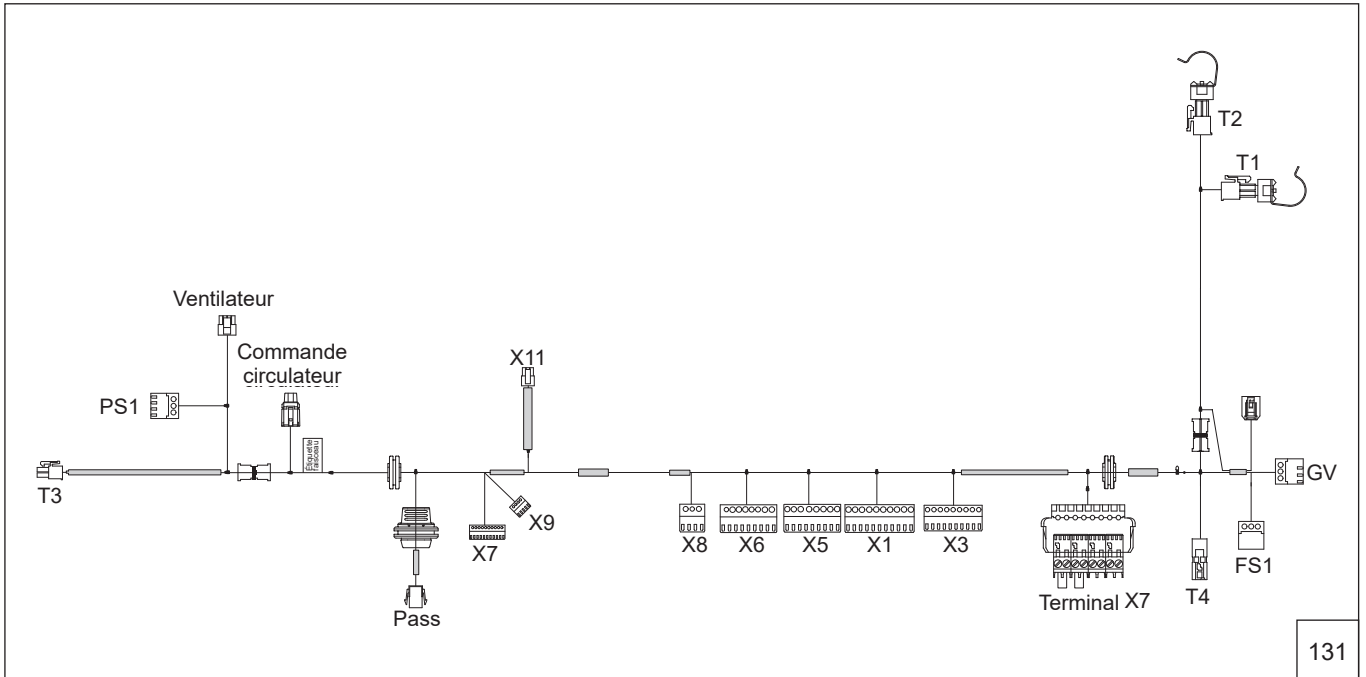
Barrette robinets (074221)

N°	Code	Désignation	Type	Qté
160	119528	Disconnecteur		01
161	142912	Joint		06
162	149948	Manomètre		01
163	142442	Joint	3/4"	04
164	142723	Joint	1/4"	04
165	182446	Tube entrée disconnecteur		01
166	182541	Tube sortie disconnecteur		01
167	188900	Vanne retour installation		01
168	188901	Vanne arrivée EFS		01
169	166758	Robinet gaz		01
170	188903	Vanne départ installation		01
171	164328	Raccord laiton ECS		01
172	134607	Goupille		05
176	174511	Support mural		01
188	177546	Té	1/4"	01
189	134608	Bague de serrage		01
190	182730	Tube évacuation		01
193	142387	Joint	NF GAZ DN15 3/4"	03



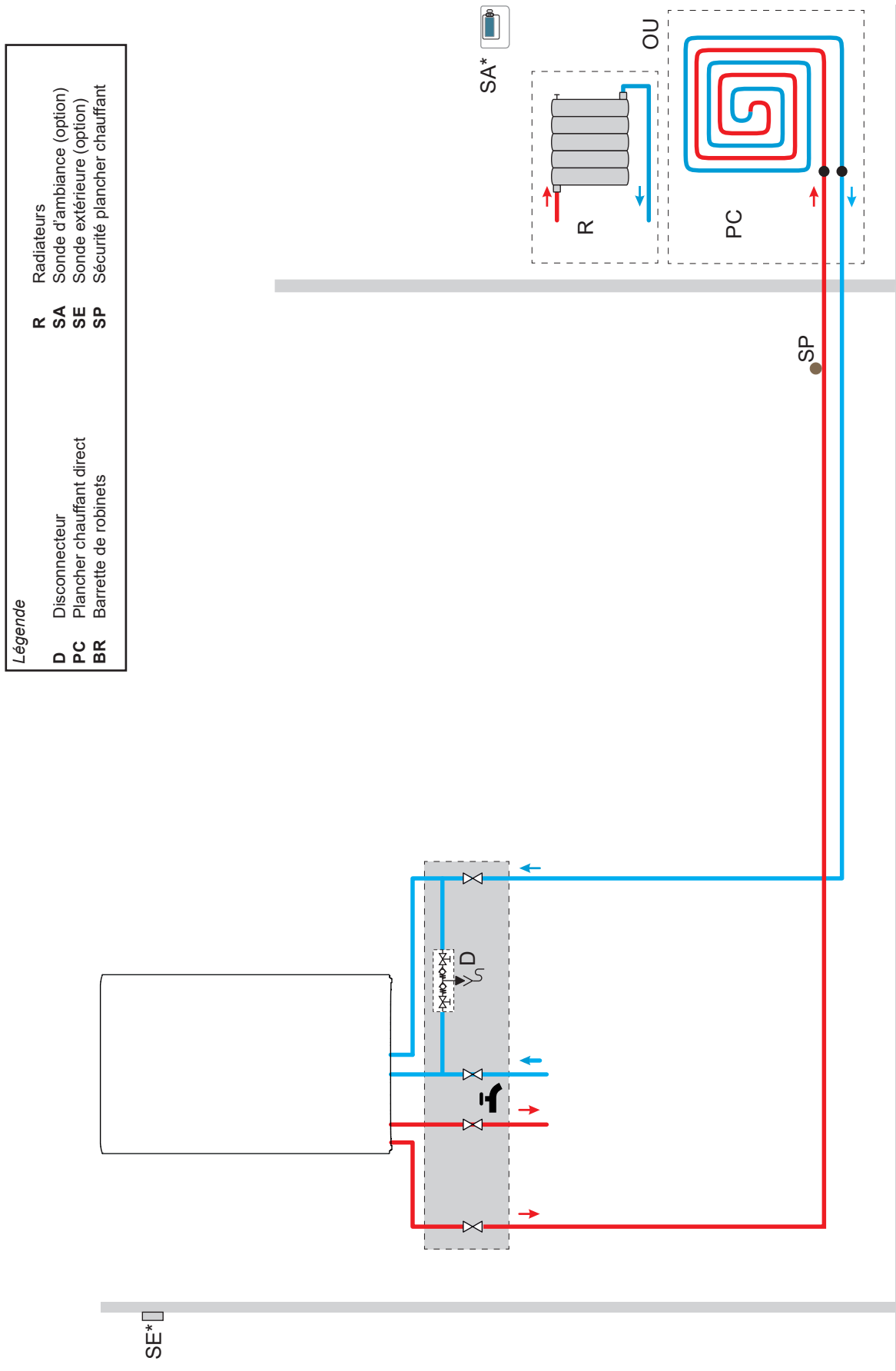
Faisceaux

N°	Code	Désignation	Type	Qté
131	109367	Faisceau 24V	Micro	01
132	109373	Faisceau 230V		01

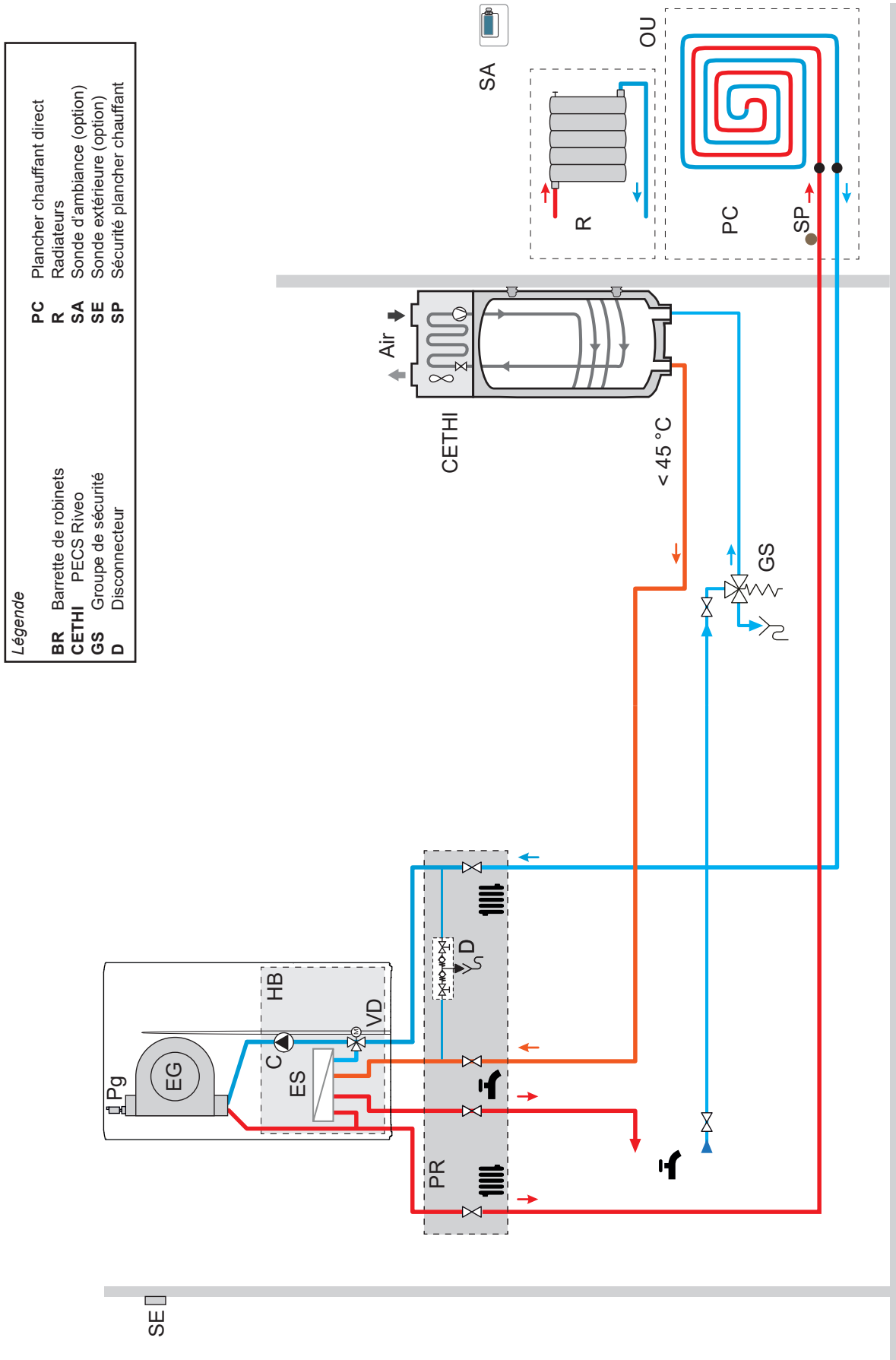


► Schémas hydrauliques de principe

• Chaudière Micro - 1 circuit (plancher chauffant direct ou radiateurs)

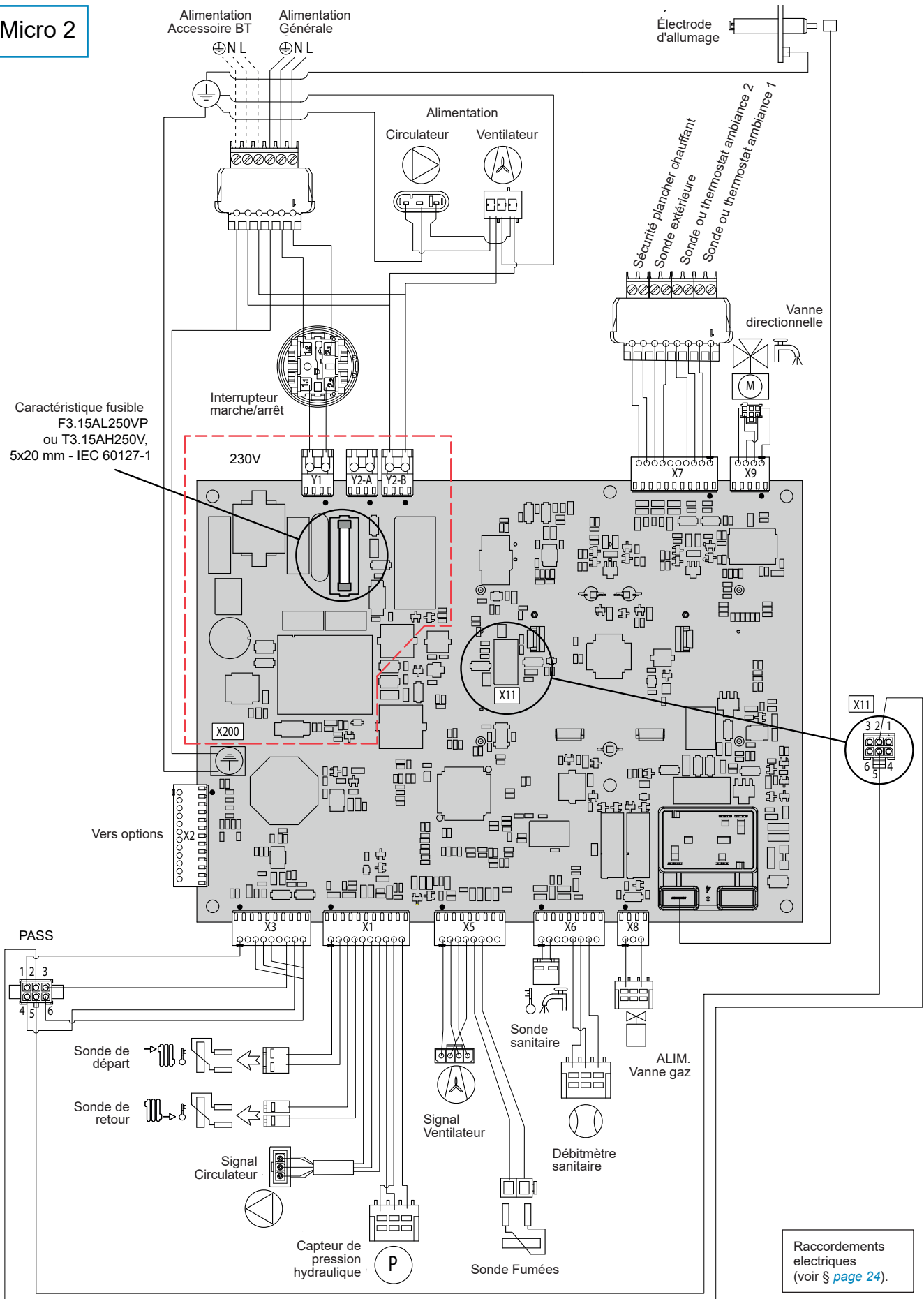


• Chaudière Micro - 1 circuit (plancher chauffant direct ou radiateurs) + PECS Riveo

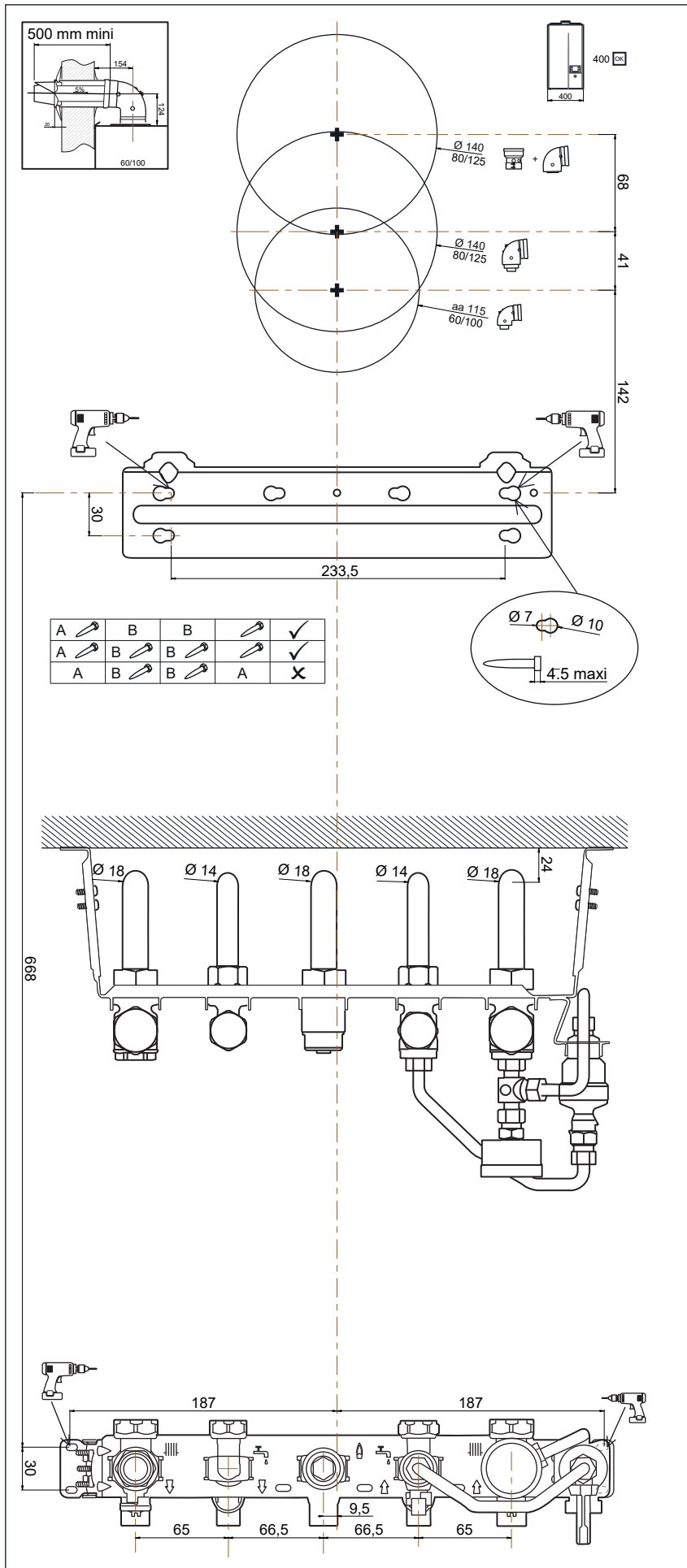


► Plan de câblage électrique

Micro 2

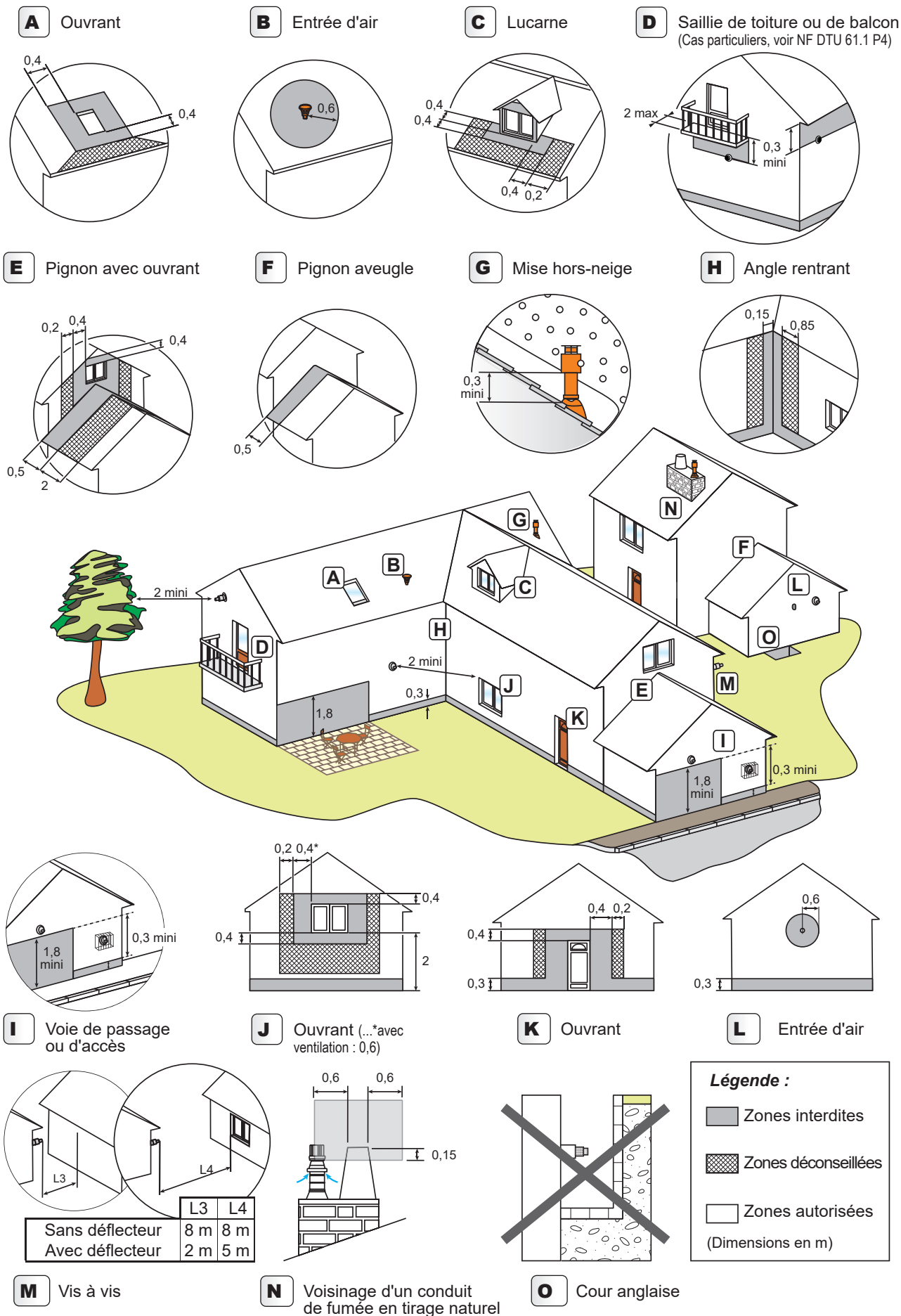


► Gabarit Micro 25 / 30 / 35



Micro 2

► Implantation du terminal (C13, C33, C43p)



Remarque : les différentes cotes mentionnées sur les figures sont prises à l'axe du terminal.



Certificat Certificate

Règlement (UE) 2016/426 « Appareils à gaz »
Regulation (EU) 2016/426 « Gas appliances »

Certificat numéro : 1312CT6255 (rév.3)

CERTIGAZ, après examen et vérifications, certifie que l'appareil :
CERTIGAZ, after examination and verifications, certifies that the appliance:

- **Fabriqué par :**
Manufactured by : **SOCIETE INDUSTRIELLE DE CHAUFFAGE**
Rue des Fondeurs
F-59660 MERVILLE

- **Marque commerciale et modèle(s) :**
Trade mark and model(s) : **ATLANTIC**
 - Naia 2 20
 - Naema 2 20
 - Naia 2 micro 25
 - Naema 2 micro 25
 - Naia 2 12
 - Naia 2 micro 30
 - Naia 2 micro 35
 - Naia 2 DUO 25
 - Naema 2 DUO 25
 - Naia 2 DUO 35
 - Naema 2 DUO 35
 - Naema 2 12
 - Naema 2 micro 30
 - Naema 2 micro 35

- **Genre de l'appareil :**
Kind of the appliance : **CHAUDIERE A CONDENSATION SIMPLE ET DOUBLE SERVICE**
(Types C13,C33,C53,C93,B23,B23P,B33,B33P,C43,C43P,C83,C83P)
CONDENSING BOILER SIMPLE AND COMBINED
(Types C13, C33, C53, C93,B23,B23P,B33,B33P, C43,C43P,C83,C83P)

- **Désignation du type :**
Type designation : **MURALE V2**

Pays de destination <i>Destination countries</i>	Pressions (mbar) <i>Pressures (mbar)</i>	Catégories <i>Categories</i>
FR	20/25 ; 37	I12Esi3P
ES-PT-CZ-IT-LT-GB-SK-SI	20 ; 37	I12H3P
SE-FI-DK-AT-EE	20	I2H
LU-DE	20	I2E
BE	20 ; 37	I12E(S)3P
PL	20 ; 37	I12E3P

Est conforme aux exigences essentielles du Règlement (UE) 2016/426 « Appareils à gaz ».
is in conformity with essential requirements of Regulation (UE) 2016/426 « Gas appliances ».
Toute reproduction de ce certificat doit l'être dans son intégralité. Reproduction of this certificate must be in full. 1/1
Ce certificat est valide 10 ans à partir de la date de signature. Il annule tout certificat antérieur.
Validity date 10 years since signature day. It cancels any previous certificate.

Neuilly, le 18 mars 2019

Le Directeur Général

Vincent DELARUE



Révision du certificat : 1312BQ4180 du 2005/04/14



Données de certification ECS

Essais de performances ECS réalisés sans limiteur de débit (hors rendement énergétique du chauffage de l'eau).

Atlantic /	Naema 2...		Micro 25	Micro 30	Micro 35
Débit de cuisine Dc		l/min.	7	7	7
T° consigne pour essai ECS		°C	62	64	64
Temps de stabilisation choisi pour essais performances ECS		min.	2	2	2
Temps entre 2 cycles de "keep hot"		min.	70	80	80
Pression minimale de service en ECS		bar	1	1	1
Débit minimum de soutirage ECS		l/min.	1.9	1.95	1.95
Capacité de puisage (l/10 minutes avec $\Delta t=30^{\circ}\text{C}$ mini)			120	150	170

Consignes à donner à l'utilisateur



Expliquer à l'utilisateur le fonctionnement de son installation (réglages des température de chauffage et sanitaire, les programmes qui lui sont accessibles au niveau de l'interface utilisateur...).

Si nécessaire, insister sur le fait qu'un plancher chauffant a une grande inertie et que par conséquent, les réglages doivent être progressifs.

Expliquer également à l'utilisateur comment contrôler le remplissage du circuit de chauffage.



Expliquer à l'utilisateur que l'utilisation de la fonction "Hydro control" (maintien en température de l'ECS) est préconisée uniquement pour une eau sanitaire non calcaire (dureté inférieure à 20 °F).

■ Fin de vie de l'appareil

Le démantèlement et le recyclage des appareils doivent être pris en charge par un service spécialisé. En aucun cas les appareils ne doivent être jetés avec les ordures ménagères, avec les encombrants ou dans une décharge.

En fin de vie de d'appareil, veuillez contacter votre installateur ou le représentant local pour procéder au démantèlement et recyclage de cet appareil.

■ Consignes de sécurité

Cet appareil peut être utilisé par des enfants âgés d'au moins 8 ans et par des personnes ayant des capacités physiques, sensorielles ou mentales réduites ou dénuées d'expérience ou de connaissance, s'ils (si elles) sont correctement surveillé(e)s ou si des instructions relatives à l'utilisation de l'appareil en toute sécurité leur ont été données et si les risques encourus ont été appréhendés.

Les enfants ne doivent pas jouer avec l'appareil. Le nettoyage et l'entretien par l'utilisateur ne doivent pas être effectués par des enfants sans surveillance.



Cet appareil est identifié par ce symbole. Il signifie que tous les produits électriques et électroniques doivent être impérativement séparés des déchets ménagers. Un circuit spécifique de récupération pour ce type de produits est mis en place dans les pays de l'Union Européenne (*), en Norvège, Islande et au Liechtenstein. N'essayez pas de démonter ce produit vous-même. Cela peut avoir des effets nocifs sur votre santé et sur l'environnement.

Le retraitement du liquide réfrigérant, de l'huile et des autres pièces doit être réalisé par un installateur qualifié conformément aux législations locales et nationales en vigueur.

Pour son recyclage, cet appareil doit être pris en charge par un service spécialisé et ne doit être en aucun cas jeté avec les ordures ménagères, avec les encombrants ou dans une décharge.

Veuillez contacter votre installateur ou le représentant local pour plus d'informations.

* En fonction des règlements nationaux de chaque état membre.

A	
Accessoire	7
Accessoire d'ambiance (Avec, Sans)	31
Affichage	31
B	
Barrette de robinets	7, 21. Voir aussi Cotes
Branchements électriques	24, 66
Brûleur (entretien)	49
C	
Câblage. Voir Branchements électriques	
Câble d'allumage	45, 53
Câble (remplacement)	53
Capacité	9
Caractéristiques générales	8
Certificat	3
Changement de gaz	6, 23
Cheminée	9, 14, 18, 19. Voir aussi Colisage
Circuit chauffage	20
Circuit ECS (sanitaire)	20, 21
Circuit gaz	20, 27
Circulateur (fonctionnement)	30, 42
Code défauts ou erreurs	44
Coffret électrique	25, 53
Colisage	7
Combustion (réglage)	29, 43
Conduit	
B23, B23P. Voir Cheminée	
C13	16
C33, C93	17
C43, C43p, 3CEp	18
Contrôle	27, 29, 51
Corps de chauffe. Voir Échangeur thermique	
Corrosion	2
Cotes	10, 67
Couple de serrage	21
Courbe de chauffe	34, 41
D	
Décalage loi d'eau. Voir Courbe de chauffe	
Descriptif	10
Diaphragme	8, 29, 51
Durété de l'eau	2, 13, 70
E	
Échangeur thermique	49
Écran. Voir Interface	
ECS	2. Voir Fonctionnement ECS
Efficacité saisonnière. Voir ERP	
Électrode d'allumage (et d'ionisation)	51
Entretien	48, 49
Erreur. Voir Code défauts ou erreurs	
Étanchéité / Eau	18, 28, 48
Étanchéité / Fumisterie	16, 17, 18, 19, 27, 48
Étanchéité / Gaz	23, 27, 51
État. Voir Information	
Étiquette réglage gaz	6
Évacuations (Condensats, soupape de sureté,...)	22
Évacuations (Fumées). Voir Conduit	
F	
Faisceau. Voir Câble	
Fonction "Hydro Control"	13, 38
Fonctionnement chauffage	31, 32
Fonctionnement ECS	31, 38
Fonction ramonage	43
Fonction réglage de combustion. Voir Combustion	
Fumisterie. Voir Conduit	
Fusible	53, 66
G	
Gabarit	67
Garantie	14, 20. Voir aussi la notice d'utilisation
H	
Hydraulique	12, 64
I	
IHM. Voir Interface	
Implantation	14
Information	47
Installation	2
Interface	13, 31
K	
Kit. Voir Accessoire	
L	
Loi d'eau. Voir Courbe de chauffe	
M	
Maintenance	52
Message d'erreur. Voir Code défauts ou erreurs	
Mise en service	27
Mise sous tension	28
Mode confort ECS. Voir Fonction "Hydro Control"	
Mode test. Voir Fonction ramonage	
N	
Navilink	7, 24, 31, 40, 41, 42, 47
Navipass IO (connecteur PASS pour)	7, 11, 24
Nettoyage	
Appareil	49
Conduit	17, 19, 48
installation	2, 20
Normes	18, 19. Voir aussi Réglementation
O	
Option. Voir Accessoire	
Option 2 zones	25, 28, 31, 39
P	
Panne. Voir Code défauts ou erreurs	
Paramétrage	31, 39
Paramètres combustion. Voir Combustion	
Pente. Voir Courbe de chauffe	
pH	2, 48
Plancher chauffant	2, 9, 20, 26, 29, 32, 33, 35, 36, 37, 41, 42, 64, 65
Plan de câblage	66
Plaque signalétique	6
Platine de préaccordement. Voir Barrette de robinets ; Voir aussi Gabarit	
Polarité	3, 28
Pression hydraulique	9, 13, 44, 47
Pression vase d'expansion	9, 27, 48
Principe de fonctionnement	12, 13, 64
Programme horaire	31, 40. Voir aussi Navilink
Purge	27, 43
R	
Raccordements électriques. Voir Branchements électriques	
Raccordements hydrauliques	20, 21
Radiateur	27, 29, 32, 33, 35, 36, 37, 41, 42, 64, 65
Ramonage. Voir Fonction ramonage	
Réglage chauffage	41
Réglage consignes. Voir la notice d'utilisation	
Réglementation	2, 15, 16, 17, 18, 19, 24
Régulation. Voir Paramétrage	
Remplissage	
Installation	27
Siphon	22
Rinçage	20
S	
Schéma électrique. Voir Câblage électrique	
Schéma hydraulique	12, 64
Section de câble	25, 53
Sécurité plancher chauffant	20, 24, 25, 26, 42, 44
Siphon	22, 27, 49
Sonde (amb. , ext. , ...)	24, 25, 26, 31, 41, 42
Sonde (départ, retour, ...)	11, 13
Sonde ECS	11
Support mural	7, 21
T	
Tableau de contrôle. Voir Interface	
Tableau électrique. Voir Coffret électrique	
Thermostat	25, 26, 31
Tuyauteries	20
Type de gaz (G20 - G25 - G31)	23, 27, 28, 29, 40
V	
Valeur ohmique (sondes)	53
Vase d'expansion	9, 27, 48
Ventilation	14
Ventouse	16, 17, 18, 48
Vérification. Voir Contrôle	
Vidange	52
Volume d'eau maxi. Voir Capacité	

Date de la mise en service :

Coordonnées de votre installateur chauffagiste ou service après-vente.



Cet appareil est conforme :

- à la directive basse tension 2014/35/UE selon les normes EN 60335-1, EN 60335-2-102,
- à la directive compatibilité électromagnétique 2014/30/UE,
- à la directive éco-conception 2009/125/CE et au règlement (UE) 813/2013
- au règlement (UE) 2017/1369 établissant un cadre pour l'étiquetage énergétique et au règlement (UE) 811/2013
- au règlement appareils à gaz (UE) 2016/426
- à la directive rendement 92/42/CEE selon les normes EN 13203-1, 15502-1 (2012) et 15502-2-1 (2012).